

テンサバリアー使用国一覧(世界150カ国以上)

アメリカ	ルーマニア	アラブ首長国連邦	アルジェリア
アンギラ	デンマーク	イタリア	ギリシャ
アンティグア	ドミニカ共和国	ジャマイカ	セント・マーチン
アルゼンチン	エクアドル	ケニア	セントビンセント
アルバ	エルサルバドル	クウェート	シンガポール
オーストラリア	フランス	バーレーン	南アフリカ
オーストリア	仏領ギアナ	オマーン	スペイン
バハマ	ドイツ	カタール	スリナム
バルバドス	ギリシャ	マルティニーク	スウェーデン
ベルギー	グレナダ	メキシコ	スイス
ベリーズ	グアドループ	オランダ	タイ
ブラジル	グアテマラ	蘭領アンティル	トリニダード・トバゴ
英領バージン諸島	ガイアナ	ニカラグア	トルコ
カナダ	ホンジュラス	ナイジェリア	タークス・カイコス諸島
ケイマン諸島	香港	ノルウェー	イギリス
チリ	ハンガリー	パナマ	ウルグアイ
中国	アイスランド	パラグアイ	ベネズエラ
コロンビア	インド	ペルー	ロシア
コスタリカ	バングラデシュ	フィリピン	チャネル諸島
キュラソー	アイルランド	ポーランド	チェコ
キプロス	イスラエル	ポルトガル	スロバキア
韓国	台湾	プエルトリコ	モロッコ
フィンランド	ガーナ	セントルシア	日本

ジール開発株式会社 製品カタログ

 ジール開発株式会社

〒102-0083
 東京都千代田区麹町2-14-6
 麹町バレスア階

Tel: 03-5275-6558
 fax: 03-5275-6580

<https://gid-tensabarrier.com>

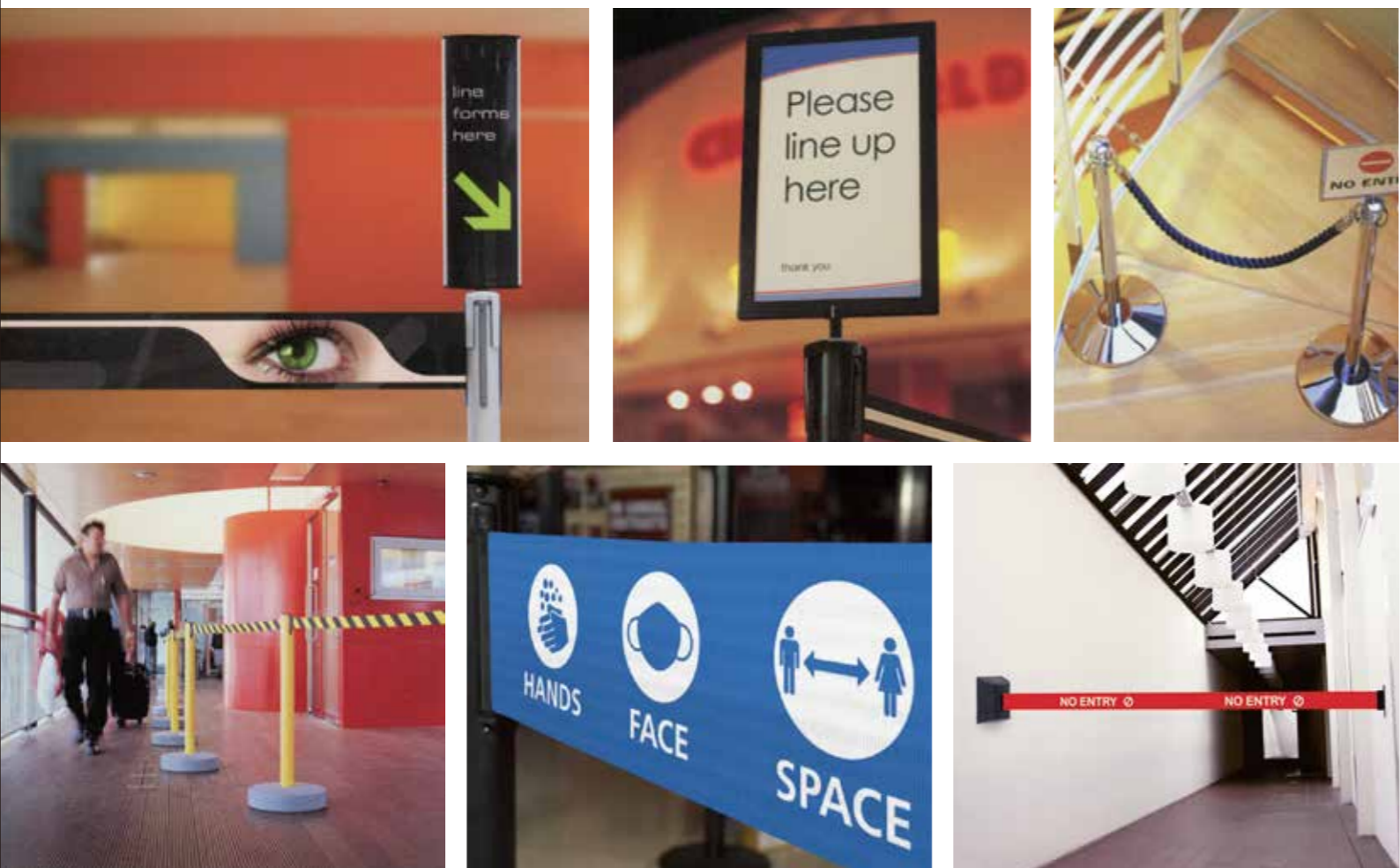


ジール開発株式会社

Proudly offering the full
 Lawrence Metal brand product line

LAWRENCE

Tensabarrier®



クラウドコントロールをリードする

テンサバリアーはクラウドコントロールにおける世界的リーダーとして多くの国で認められています。デジタルメディアプラットフォーム、電子およびバーチャル案内板製品、クラウドおよびアクセスコントロール・ソリューション、マーチャндаイジング、バーチャルアシスタントなど世界で最も評価の高いパーティションのブランドとして、幅広い製品を提供しています。

テンサバリアーは、空港ターミナル、公共施設、商業施設、鉄道関連、金融機関、展示会場、レジャー施設、エンターテインメント会場、工事現場、レストラン、ホテルなどで行列に並ぶお客様の流れをスムーズにし、業務効率と顧客満足度を改善できるよう支援します。弊社は、クラウドコントロールのスペシャリストとして業界をリードし、使い易く、安全でデザイン性に優れた製品として常に進化し、世界の標準製品となっております。これからもお客様の幅広いニーズに的確にお応えし、ハイクオリティな製品をお届けして参ります。

<https://gld-tensabarrier.com> をご覧ください。

詳しくは、facebook  YouTube  をご覧ください。フォローもお願い致します。

目次

ページ

テンサライン	2-3
テンサバリアーが選ばれる理由とは?	4-5
ご注文方法	6-7
ベースオプション	8-9
テンサバリアー	10-29
スタンション案内板	30-31
アクセサリ	32-33
壁掛用ユニット	34-35
ベルトの選択	36-37
ポスト&ロープ/ロープのご注文方法と選択ガイド	38-49
ポストカラーのオプション	50-51
保管用カート	52-53
案内板スタンド/テンサスクリーン/ポスターディスプレイスタンド	54-55
ガイドフェンス	56-57
アダプタレール	58-59
床固定式レール	60-61
ターンスタイル	62-63
フラッパースタイル	64-65
テンサゲート/メカニカルゲート	66-67
マーチャндаイジング	68-71
ULT ウルトラテンサバリアー	72-73
360度回転テンサバリアー	74
テンサバリアー用収納カート	75
180度回転/壁掛用テンサバリアー	76
896CBカーブドバックマウント壁掛用テンサバリアー	77
ロングベルト/970 XL壁掛用テンサバリアー	78
テンサパネル	79
メンテナンスとお手入れ	80
有償サービス	81
製品保証	82
工事設置製品保証	83
主な素材・配送について	84
会社概要	85



TensaLine テンサライン

テンサラインは軽量なのに抜群の安定性、高品質なのにリーズナブルなプライス。標準タイプ(シルバー・ブラック)、ロータイプ、2段ベルトタイプをご用意。さまざまな利用シーンで、柔軟にパフォーマンスを発揮します。



安全なストッパー機能

ベルトの連結にはロック機能を採用。不慮のベルト外れを防ぐストッパー付きの安全設計。精密なメカニズムにより、ベルトがゆっくり巻き戻るので安心です。



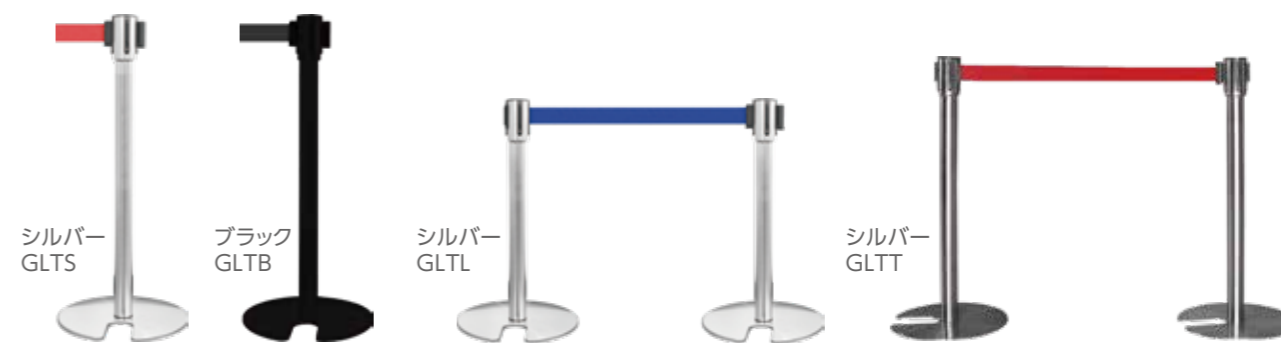
裏面は床に優しい安心仕様

ベースの床面は、床を痛めにくいソフト素材が貼られ、滑り止め効果もあり、あらゆる床面を想定した安心の仕様になっています。



省スペースのスタッキング収納

ベルトパーティションを収納する際、意外とスペースを取るものです。テンサラインはベース部が重ねられるスタッキング機能を採用。不使用時の収納もスッキリ。



標準タイプ お客様組立

材質：ステンレス製
(シルバー/ヘアライン仕上げ)
スチール製
(ブラック/焼付塗装仕上げ)
ベルト:ポリエステル製(1.8m、標準5色)
寸法：Φ360mm×H910mm
重量：約6.9kg
入数：1台
注文コード
GLTS ¥18,000
GLTB ¥18,000

※テンサラインは、テンサバリアー800シリーズとのジョイントはできません。
※オプションでハイグレードベルト、シルク印刷ベルト、染め印刷ベルトが装着できます。

ベルト(1.8m、全5色)



ロータイプ お客様組立

材質：ステンレス製
(ヘアライン仕上げ)
ベルト:ポリエステル製
(1.8m、標準 赤/青)
寸法：Φ360mm×H655mm
重量：約6.6kg
入数：1台
注文コード
GLTL ¥17,000

※テンサラインは、テンサバリアー800シリーズとのジョイントはできません。
※オプションでハイグレードベルト、シルク印刷ベルト、染め印刷ベルトが装着できます。

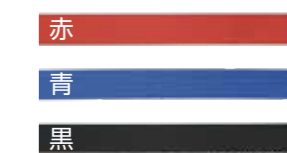
ベルト(1.8m、赤/青/黒)



薄型ベースタイプ お客様組立

材質：ステンレス製
(シルバー/ヘアライン仕上げ)
ベルト:ポリエステル製
(1.5m、標準 赤のみ)
寸法：Φ360mm×H805mm
重量：約6.0kg
入数：1台
注文コード
GLTT ¥28,000

ベルト(1.8m、赤/青/黒)



用途に合わせたさまざまなオプション

誘導や告知に便利な案内板や耐久性に優れたハイグレードベルト、オリジナルなベルト印刷など、多彩なオプションでより機能的で効果的な空間をお創りください。

案内板/パンフレットラック

889HD 案内板セット

材質：アクリル製
(板面色:赤・白・黒・緑)
寸法：W700mm×H280mm×D5mm
注文コード
889PHD ¥21,000
※アクリル板の文字印刷は別途御見積



889HD-P1 (白) パンフレットラックセット

材質：アクリル製(板面色:白)
寸法：W288mm×H360mm×15mm

889HD-P2 (黒) パンフレットラックセット

材質：アクリル製(板面色:黒)
寸法：W288mm×H330mm×15mm



注文コード
889PHD-P1 ¥37,000
889PHD-P2 ¥37,000



案内板には、シルク印刷やカッティングシート、インクジェット貼りにて文字入れが可能。パンフレットラックセットは、A4サイズのラミネート加工した用紙を両面に入れることができます。



パンフレットラックの使用例

特注テンサライン

オプションでステンレス製の本体に焼付塗装を施したり、ベルトも印刷以外に特色ベルトにすることも可能です。



特注テンサライン、オリジナルベルト印刷共に別途御見積いたします。お気軽にお問い合わせください。

オリジナルベルト印刷

シルク印刷ベルト(1,8m)

シルバーやゴールド、蛍光色などの特殊な色の印刷や、ロゴなどのワンポイントのようにくっきりと印刷する場合には、シルク印刷がおすすめです。



染め印刷ベルト(1,8m)

シルク印刷では不可能だったグラデーション、写真、多色刷り印刷が染め印刷(昇華転写印刷)で可能にしました。インクのかすれやゴワゴワ感がなく、ベルトの引き出しや巻き戻りがスムーズです。



テンサバリアーが選ばれる理由とは？

テンサバリアーは130年以上にわたり世界をリードする、人の流れをコントロールするための巻戻り式ベルトパーティションブランドです。設計とイノベーションをコピーしようとする企業があっても、品質とシステム1つひとつに込められた細部へのこだわりを真似できる企業はありません。

テンサバリアー独自のカセット設計



安全性を追求したブレーキシステム

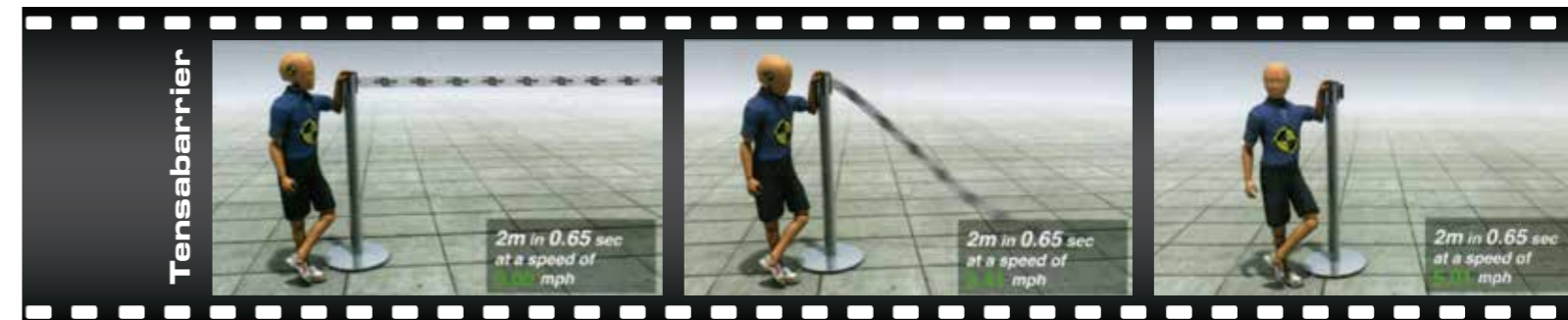
テンサバリアーのヘッド部には、ベルトの巻戻りに必要な強力低負荷のスプリングが内蔵されています。研究によると、ブレーキシステムのないベルトは約85mph(136km/h)にまで加速します。これはレーシングカーがスタートする時よりも速いのです。そのため、ブレーキシステムのない巻戻り構造ですと、万一ベルトが外れた時に、ベルトが巻戻される際に怪我をする恐れがあります。

テンサバリアーにはツインブレーキシューを搭載した特許取得のブレーキシステムがあります。この低速巻戻り技術により、外れたベルトは床に落ちてから、ゆっくりと支柱へと巻戻るため、周囲の人が怪我をする危険がありません。

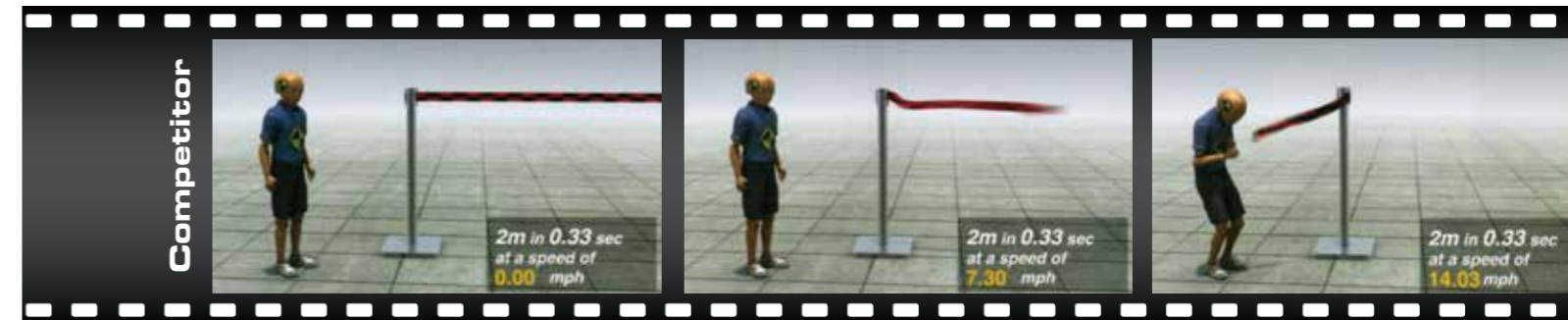
また、ベルトエンドにはロック機能が付いており、ベルトを外すにはボタンを押す必要がありますので、偶然外れることはありません。

お客様が安全に列に並べるためにも、是非テンサバリアーをご利用ください。

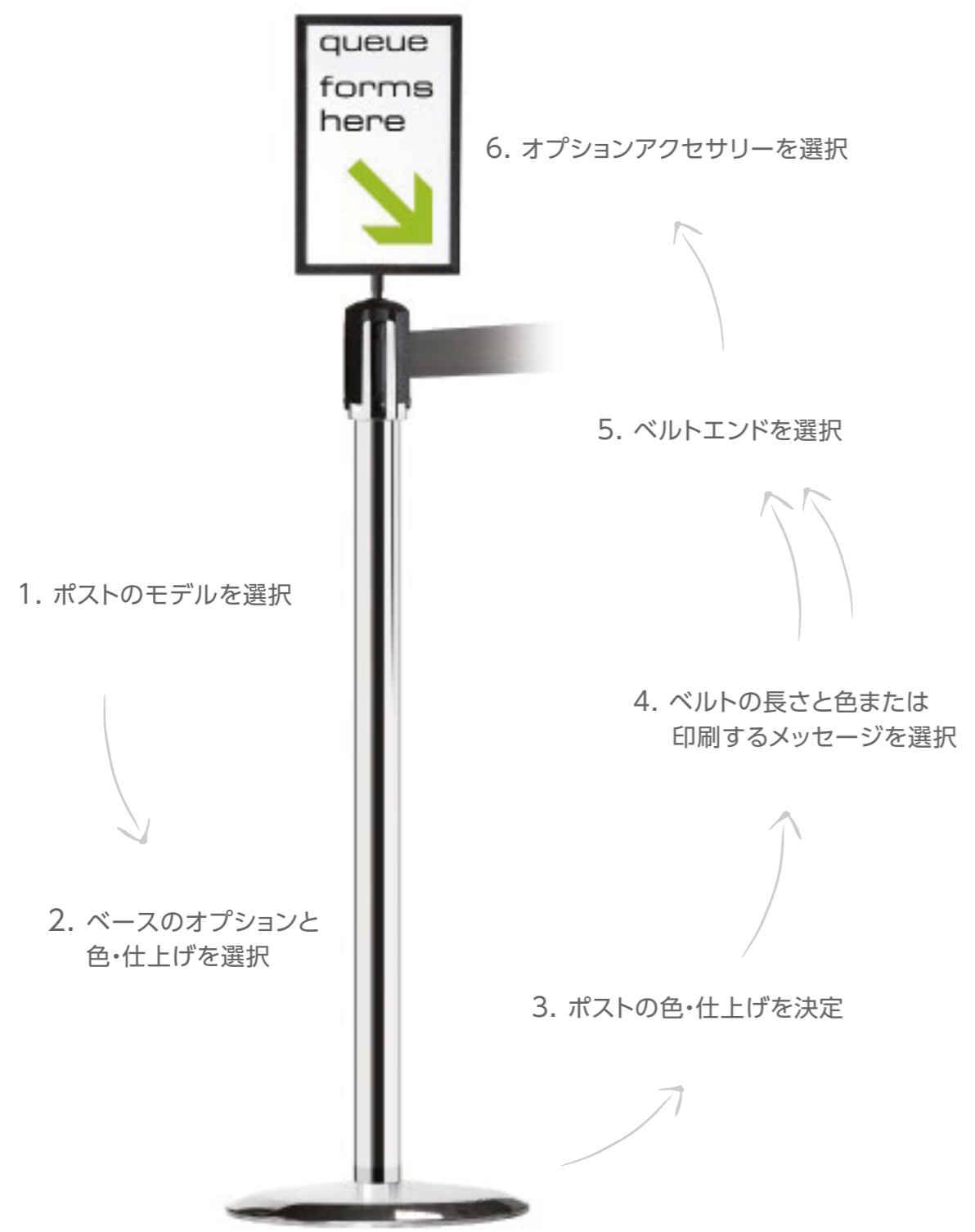
テンサバリアーの特許取得済み低速巻戻りブレーキシステム



他社の低性能なブレーキシステム



ご注文方法



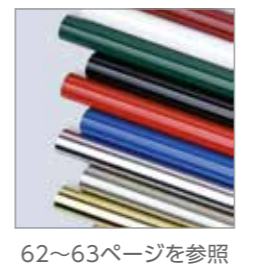
1. ポストのモデルを選択 11~15ページを参照



2. ベースのオプションを選択 7ページを参照



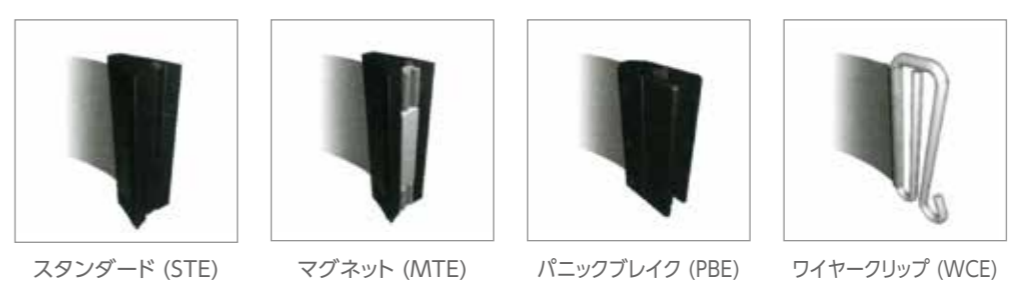
3. ポストの仕上げを選択



4. ベルトの色と長さを選択



5. ベルトエンドを選択 32ページを参照



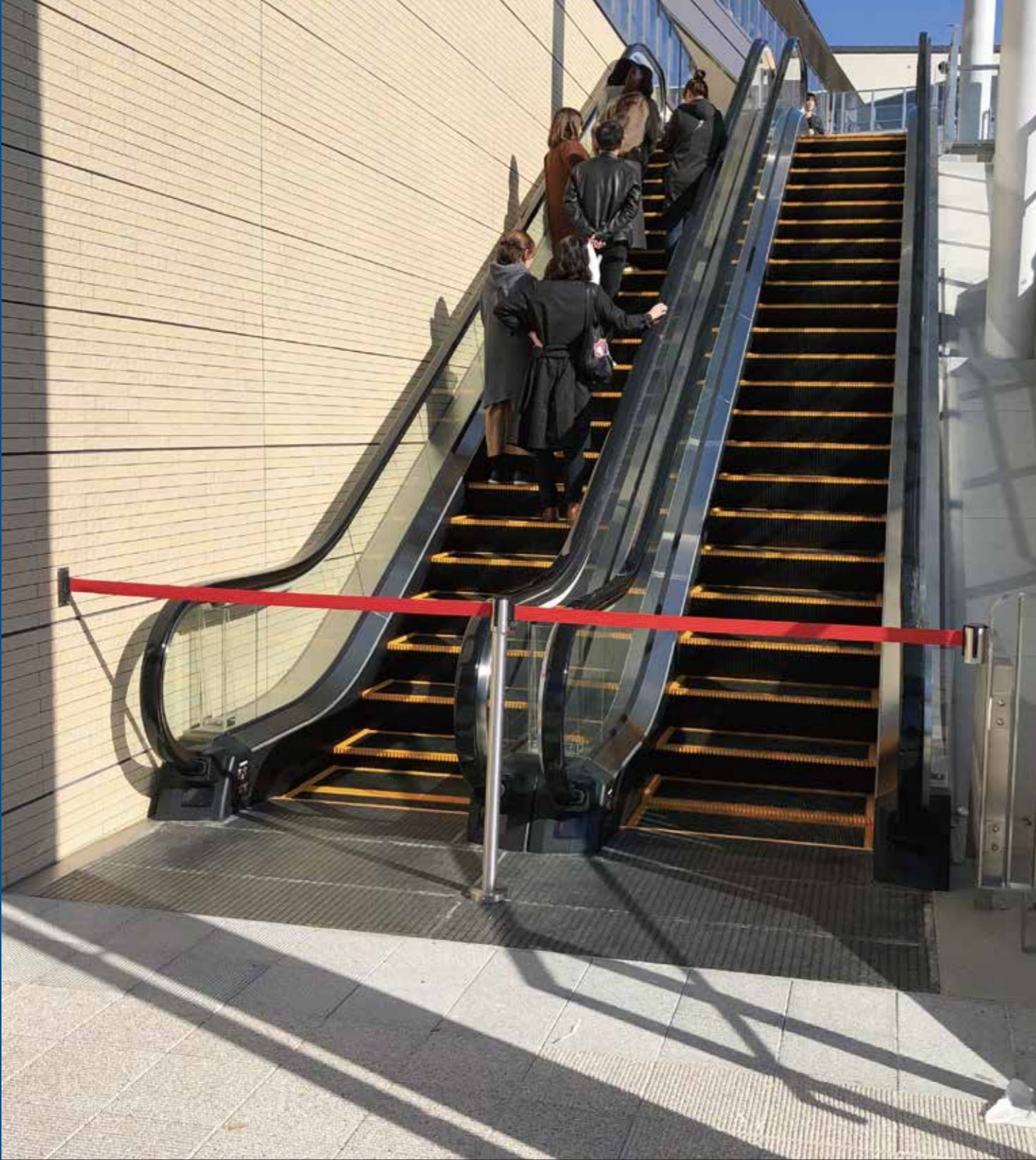
6. テンサバリアーのアクセサリ選択オプション 28~31ページを参照





テンサバリアーポスト & ロープのベースオプション

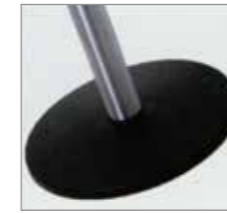
屋内用、屋外用、床固定式、着脱式などテンサバリアーのベースは幅広いデザイン、材質からお選びいただけます。



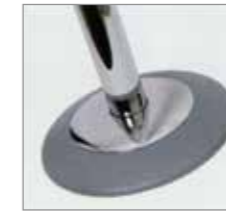
テンサバリアー ベースオプション



ユニバーサル



ベーシック



エクスプレッションズ



床固定式



着脱式

テンサバリアー ベースのスペシャルオプション (一部のポスト選択時のみ使用可)



ローラバリアー



ヘビーデューティー



屋外用

ポスト & ロープ ベースオプション



ユニバーサル



トラディショナル



床固定式



着脱式

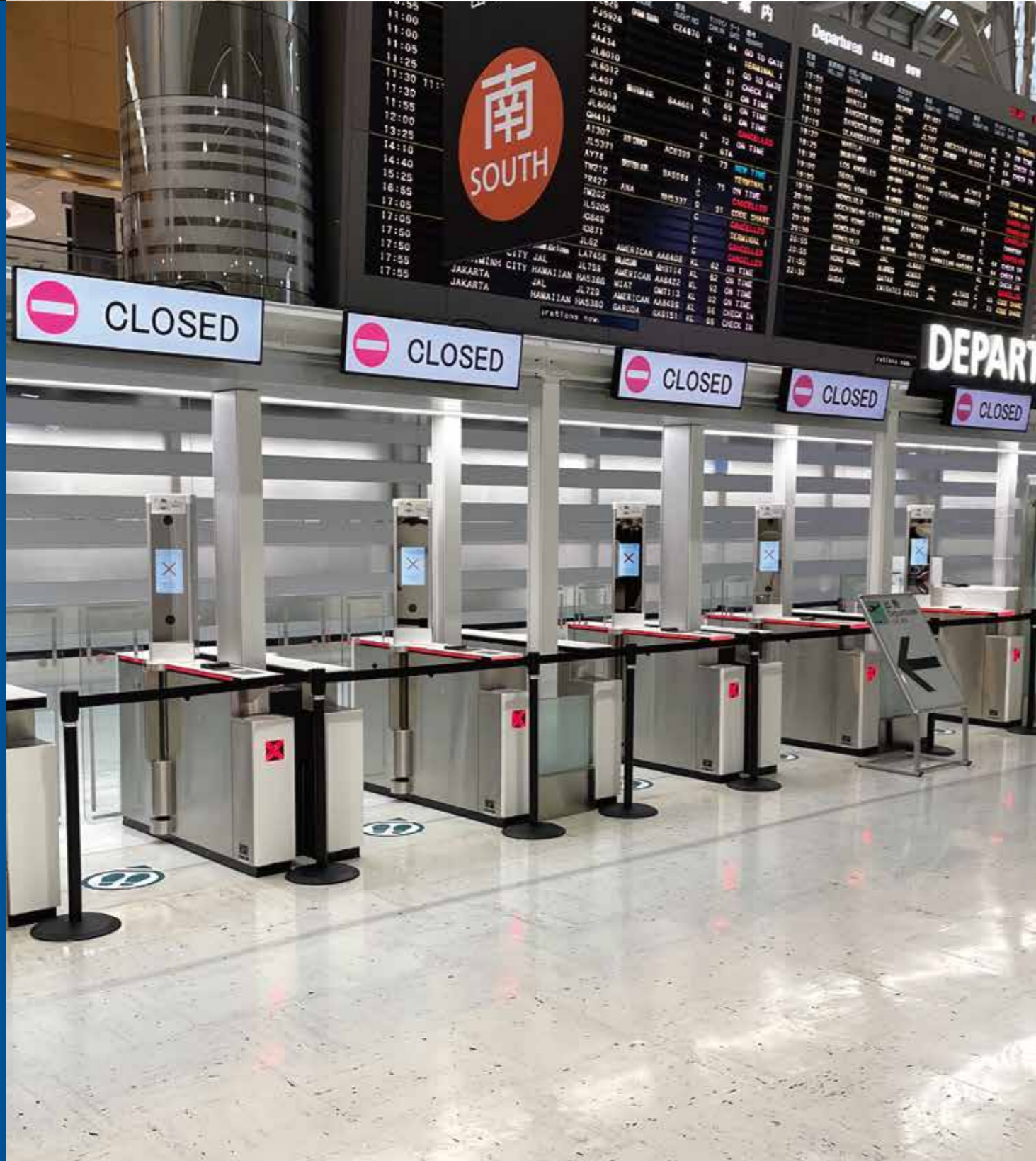


テンサバリアーのポスト & ロープのすべての金属製ベースの裏面にはゴム製のフロアプロテクターが装着されています。
重量ベースのご用命も承ります(13.2kg)



890 スリムライン

市場をリードするスリムなデザインのポストで、テンサバリアーのシリーズで最もポピュラーな製品です。ベースの仕上げとベルトに幅広いオプションが選択可能な890スリムラインは、どのようなインテリアにもマッチします。



890P ユニバーサルベース

スリムな輪郭のユニバーサルベースは、プレス加工されたスチール製カバーの付いた鋳鉄製で、豊富な色と仕上げを選択できます。

注文コード
 890P-STD : 2,000mmベルト ¥66,000
 890P-MAX : 3,900mmベルト ¥84,000
 890P-RCV : ベルトなし ¥56,000

高さ	965mm	ポスト外径	51mm
ベース直径	356mm	重量	9.9kg



890B ベーシックベース

ベーシックベースは、高耐久性のブラックプラスチックカバーで覆われた鋳鉄製です。

注文コード
 890B-STD : 2,000mmベルト ¥61,000
 890B-MAX : 3,900mmベルト ¥79,000
 890B-RCV : ベルトなし ¥51,000

高さ	965mm	ポスト外径	51mm
ベース直径	356mm	重量	9.6kg



890E エクスプレッションズベース

鋳鉄製エクスプレッションズベースは、グレーの耐摩耗性アウターリングのほか、スチールクローム、サテックローム、各種パウダーコーティング仕上げなどのオプションで、どのようなインテリアも引き立てます。

注文コード
 890E-STD : 2,000mmベルト ¥72,000
 890E-MAX : 3,900mmベルト ¥90,000
 890E-RCV : ベルトなし ¥62,000

高さ	965mm	ポスト外径	51mm
ベース直径	356mm	重量	11.4kg



890F/890R 床固定式・着脱式ベース

人の流れのパターンが決まっている用途で安定性を向上させます。



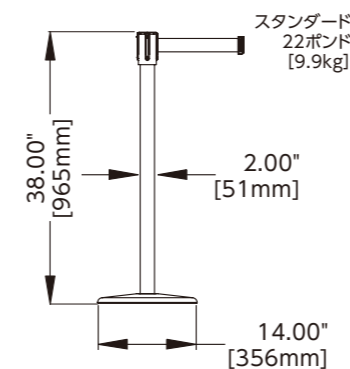
421ソケットを使用

注文コード
 890F-STD : 2,000mmベルト ¥66,000
 890F-MAX : 3,900mmベルト ¥84,000
 890F-RCV : ベルトなし ¥56,000
 890R-STD : 2,000mmベルト ¥66,000
 890R-MAX : 3,900mmベルト ¥84,000
 890R-RCV : ベルトなし ¥56,000

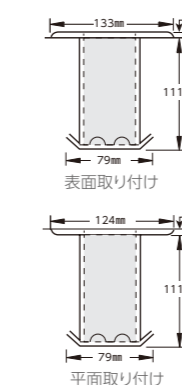
高さ	1,029mm	ポスト外径	51mm
ベース直径	127mm	重量	4.0kg

※着脱式ポストは421ソケット(別売)に取り付けます。

890P スリムライン



421 ソケット 着脱式ベース用



交換用カセット

すべてのテンサバリアーはベルトカセットの交換が可能です。万一、ベルトに汚れや破損が生じた場合でも、ネジを緩めて入れ替えるだけで簡単にカセットが交換できます。

2mベルト ¥28,000 3.9mベルト ¥36,000



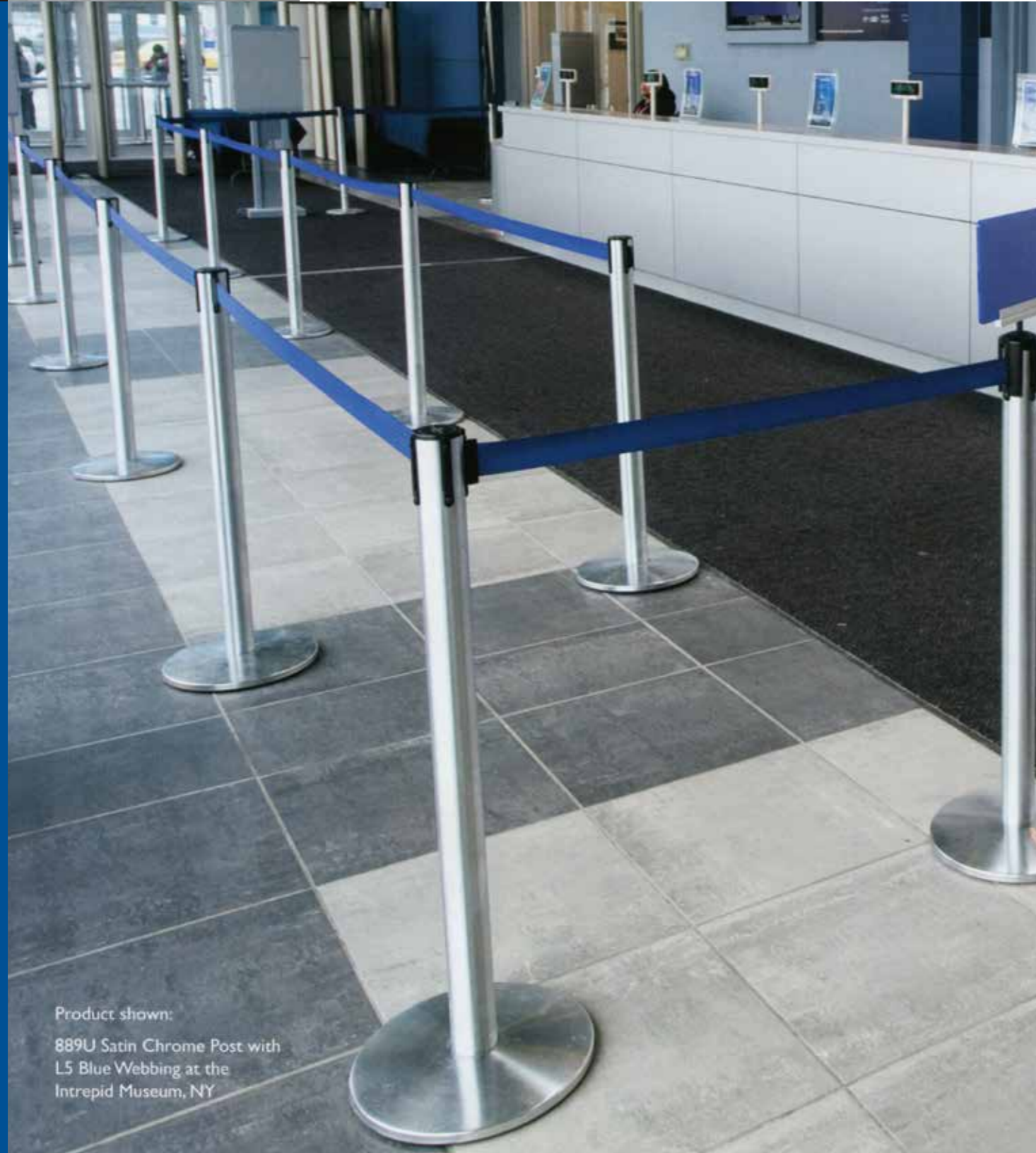
421 ソケット & キャップ

表面取り付けと平面取り付けについては、イラストの寸法をご覧ください。(サテンステンレスのみ選択可)

¥21,000

889 アドバンス

889アドバンスポストは、施設案内にスマートな空間を演出します。ステンレス製ポストに、テンサバリアーシステム独自の安全性能を組み合わせた、ハイエンドソリューションです。



Product shown:
889U Satin Chrome Post with
L5 Blue Webbing at the
Intrepid Museum, NY

889U ユニバーサルベース

スリムな輪郭のユニバーサルベースはプレス加工されたステンレス製カバーの付いた鋳鉄製で、豊富な色と仕上げを選択できます。

注文コード
889U-STD : 2,000mmベルト ¥69,000
889U-MAX : 3,900mmベルト ¥87,000
889U-RCV : ベルトなし ¥60,000

高さ	965mm	ポスト外径	64mm
ベース直径	356mm	重量	10.4kg



889B ベーシックベース

ベーシックベースは、高耐久性のブラックプラスチックカバーで覆われた鋳鉄製です。

注文コード
889B-STD : 2,000mmベルト ¥63,000
889B-MAX : 3,900mmベルト ¥81,000
889B-RCV : ベルトなし ¥54,000

高さ	965mm	ポスト外径	64mm
ベース直径	356mm	重量	10.0kg



889E エクスプレッションズベース

鋳鉄製エクスプレッションズベースは、グレーの耐摩耗性アウターリングのほか、ステンレスクローム、サテッククローム、各種パウダーコーティング仕上げなどのオプションで、どのようなインテリアにもマッチします。

注文コード
889E-STD : 2,000mmベルト ¥75,000
889E-MAX : 3,900mmベルト ¥93,000
889E-RCV : ベルトなし ¥66,000

高さ	965mm	ポスト外径	64mm
ベース直径	356mm	重量	10.4kg



889F/889R 床固定式・着脱式ベース

人の流れのパターンが決まっている用途で安定性を向上させます。



421ソケットを使用

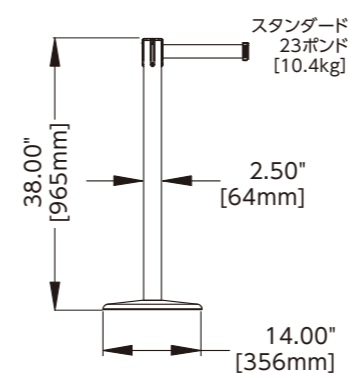
注文コード
889F-STD : 2,000mmベルト ¥69,000
889F-MAX : 3,900mmベルト ¥87,000
889F-RCV : ベルトなし ¥60,000
889R-STD : 2,000mmベルト ¥69,000
889R-MAX : 3,900mmベルト ¥87,000
889R-RCV : ベルトなし ¥60,000

高さ	927mm	ポスト外径	64mm
ベース直径	127mm	重量	4.0kg

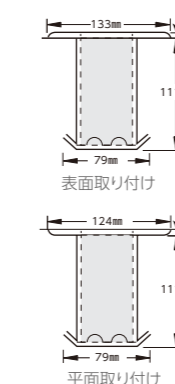


※着脱式ポストは421ソケット(別売)に取り付けます。

889U アドバンス



421 ソケット 着脱式ベース用



ポストラナー

重い本体を持ち上げる必要はありません。すべての移動可能なテンサバリアーに対応します。

注文コード: PR-1 ¥30,000



421 ソケット & キャップ

表面取り付けと平面取り付けについては、イラストの寸法をご覧ください。

¥21,000



889T2 2段ベルト

テンサバリアー889T2ステンレス製2段ベルトは、1段ベルトを追加することで行列のスムーズなコントロールと安全性を高めます。

人がベルトをくぐれないようにするだけでなく、世界のあらゆる公共の場所に準拠しており、ハンディキャップのある方の安全性も確保できます。



Product shown:
889T2E Dual Line Black Post with
eXpressions Base

889T2U ユニバーサルベース

スリムな輪郭のユニバーサルベースはプレス加工されたステンレス製カバーの付いた鋳鉄製で、豊富な色と仕上げを選択できます。

注文コード
889U-STD : 2,000mmベルト ¥78,000
889U-MAX : 3,900mmベルト ¥96,000
889U-RCV : ベルトなし ¥68,000

高さ	965mm	ポスト外径	64mm
ベース直径	356mm	重量	10.4kg



889T2B ベーシックベース

ベーシックベースは、高耐久性のブラックプラスチックカバーで覆われた鋳鉄製です。

注文コード
889T2B-STD : 2,000mmベルト ¥72,000
889T2B-MAX : 3,900mmベルト ¥90,000
889T2B-RCV : ベルトなし ¥62,000

高さ	965mm	ポスト外径	64mm
ベース直径	356mm	重量	10.0kg



889T2E エクスプレッションズベース

鋳鉄製エクスプレッションズベースは、グレーの耐摩耗性アウターリングのほか、ステンレスクローム、サテッククローム、各種パウダーコーティング仕上げなどのオプションで、どのようなインテリアも引き立てます。

注文コード
889T2E-STD : 2,000mmベルト ¥84,000
889T2E-MAX : 3,900mmベルト ¥102,000
889T2E-RCV : ベルトなし ¥74,000

高さ	965mm	ポスト外径	64mm
ベース直径	356mm	重量	11.8kg



889T2F/889T2R 床固定式・着脱式ベース

人の流れのパターンが決まっている場所で安定性を向上させます。



421ソケットを使用

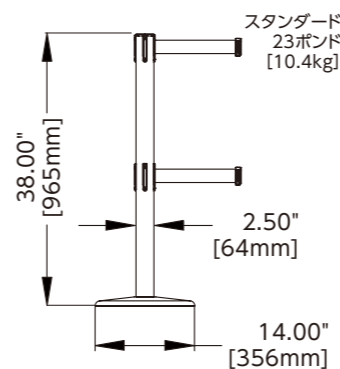
注文コード
889T2F-STD : 2,000mmベルト ¥78,000
889T2F-MAX : 3,900mmベルト ¥96,000
889T2F-RCV : ベルトなし ¥68,000
889T2R-STD : 2,000mmベルト ¥78,000
889T2R-MAX : 3,900mmベルト ¥96,000
889T2R-RCV : ベルトなし ¥68,000

高さ	927mm	ポスト外径	64mm
ベース直径	127mm	重量	4.5kg

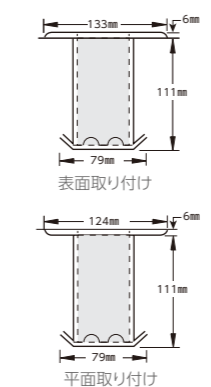


※着脱式ポストは421ソケット(別売)に取り付けます。

889T2U 2段ベルト



421 ソケット 着脱式ベース用



交換用カセット

すべてのテンサバリアーはベルトカセットの交換が可能です。万一、ベルトに汚れや破損が生じた場合でも、ネジを緩めて入れ替えるだけで簡単にカセット交換ができます。

2mベルト ¥28,000 3.9mベルト ¥36,000



ベルトカラーとカスタム印刷

30色以上のベルトカラーから選択できるほか、オプションにてさまざまなデザインのベルト印刷が可能です。

別途御見積

889P ワイドベルト

従来のベルトパーティションはベルトの幅が48mmですが、889Pは業界初の幅150mmのベルトが内蔵された独創的な製品です。幅の広いベルトは従来の48mmのベルトより見えやすく、さらに物理的にも強度が増すため、安全性が高まります。表面積が大きくなるため、オプションで印刷された企業ロゴ、広告、安全喚起や注意書きなどは、遠くからでも見ることのできるキャンバスとなります。



Product shown:
889P Black Post, with Custom Printed
6" Wide Plus Webbing

889PU ユニバーサルベース

スリムな輪郭のユニバーサルベースはプレス加工されたスチール製カバーの付いた鋳鉄製で、豊富な色と仕上げを選択できます。

注文コード
889PU-STD : 2,000mmベルト ¥76,000
889PU-RCV : ベルトなし ¥67,000

高さ	965mm	ポスト外径	64mm
ベース直径	356mm	重量	10.4kg

※ベルトの色のオプションについては34~35ページを参照。



889PB ベーシックベース

ベーシックベースは、高耐久性のブラックプラスチック製カバーで覆われた鋳鉄製です。

注文コード
889PB-STD : 2,000mmベルト ¥70,000
889PB-RCV : ベルトなし ¥61,000

高さ	965mm	ポスト外径	64mm
ベース直径	356mm	重量	10.0kg



889PE エクスプレッションズベース

鋳鉄製エクスプレッションズベースは、濃いブルーの耐摩耗性アウターリングのほか、スチールクローム、サテッククローム、各種パウダーコーティング仕上げなどのオプションで、どのようなインテリアも引き立てます。

注文コード
889PE-STD : 2,000mmベルト ¥82,000
889PE-RCV : ベルトなし ¥73,000

高さ	965mm	ポスト外径	64mm
ベース直径	356mm	重量	11.8kg



889PF/889PR 床固定式・着脱式ベース

人の流れのパターンが決まっている用途で安定性を向上させます。



421ソケットを使用

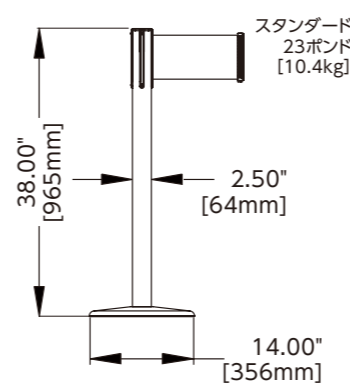
注文コード
889PF-STD : 2,000mmベルト ¥76,000
889PF-RCV : ベルトなし ¥67,000
889PR-STD : 2,000mmベルト ¥76,000
889PR-RCV : ベルトなし ¥67,000

高さ	927mm	ポスト外径	64mm
ベース直径	127mm	重量	4.5kg

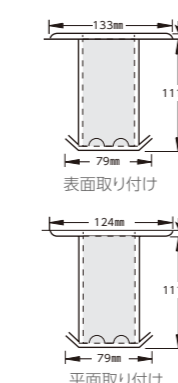
※着脱式ポストは421ソケット(別売)に取り付けます。



889PU プラス



421 ソケット 着脱式ベース用



ポストラナー

重い本体を持ち上げる必要はありません。すべての移動可能なテンサバリアーに対応します。

注文コード: PR-1 ¥30,000



421 ソケット & キャップ

表面取り付けと平面取り付けについては、イラストの寸法をご覧ください。

¥21,000



8G1 ギャラリーバリアー

ギャラリーポストは、視線をさえぎることなく観客を展示物から安全な距離に保ちます。博物館、美術館、自動車ショールーム、小売店のディスプレイに最適なベルトパーティションです。



Product shown:
8G1 Gallery Polished Chrome Post,
Universal Base with Black Webbing

機能とメリット

- ・高さ450mmで見通しの良さを確保
- ・重要な展示物の保護に最適
- ・特許取得済み低速巻き戻りブレーキ構造
- ・ロックングベルトレシーバーにより、偶然外れることを防止

仕様

材質：スチール製
重量：9.5kg ユニバーサルベース、9.1kg
ベーシックベース高さ：450mm
ポスト直径：51mm
ベース直径：356mm
仕上げ：すべてのポストカラーから選択可能
ベルトカラー：30色以上から、またはカスタム印刷のオプションを選択可能

注文コード

ユニバーサルベース	
8G1U-STD：2,000mmベルト	¥62,000
8G1U-MAX：3,900mmベルト	¥80,000
8G1U-RCV：ベルトなし	¥52,000
ベーシックベース	
8G1B-STD：2,000mmベルト	¥56,000
8G1B-MAX：3,900mmベルト	¥74,000
8G1B-RCV：ベルトなし	¥46,000



ショールームに設置した例(8G1B-33S-STD-B9)



8G1U-1P-STD-B9

8G1 ベースのオプション

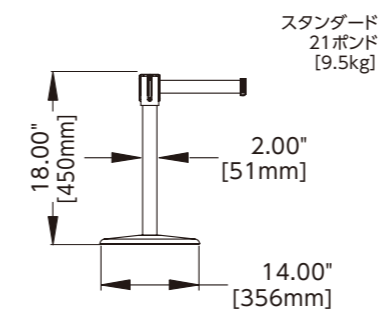


ユニバーサルベース



ベーシックベース

8G1U ギャラリー



交換用カセット

すべてのテンサバリアーはベルトカセットの交換が可能です。万一、ベルトに汚れや破損が生じた場合でも、ネジを緩めて入れ替えるだけで簡単にカセット交換ができます。

2mベルト ¥28,000 3.9mベルト ¥36,000



スタンション案内板

オプションでホルダーとアクセサリが選択可能。テンサバリアー全製品に対応し、待ち行列への案内表示を追加できます。

別途御見積

RB1 ローラバリアー

特許取得済みのローラバリアーは、ベースのキャスターによって本体の重量を気にすることなく移動・設置が可能です。また、本体数本を積み重ねてもキャスター付きなので素早く容易に移動できます。ポストはすべての色と仕上げから選択可能です。



Product shown:
RollabARRIER® Gray Post with Purple Webbing

機能とメリット

- ・キャスター付きベースでポストの移動が簡単
- ・スタッキング機能で最大4本のポストをまとめて移動でき、保管スペースを大幅に削減
- ・簡単に設置でき素早く保管できるデザイン
- ・特許取得済み低速巻き戻りブレーキ機構
- ・ロックングベルトレシーバーにより、偶然ベルトが外れることを防止
- ・4方向接続システムで、最大でその他の3本のベルトをポストに接続可能

仕様

材質：ベースはスチール製、焼付塗装・ポストはクロームメッキミラー仕上げ
 重量：10.8kg
 高さ：965mm
 ポスト直径：64mm
 ベース直径：343mm
 ベルト長：2,000mm & 3,900mm
 ベルト幅：48mm
 ポスト仕上げ：すべてのポストカラーから選択可能
 ベース仕上げ：(73)ハンマートーングレーまたは(89)ブラックリンクル
 ベルトカラー：30色以上から、またはカスタム印刷のオプション

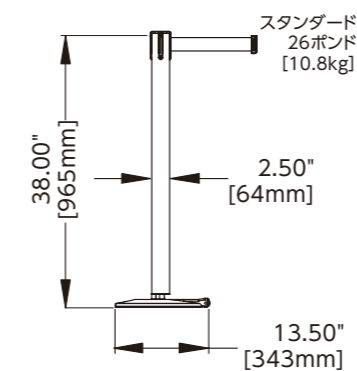
注文コード

RB1-STD：2,000mmベルト	¥82,000
RB1-MAX：3,900mmベルト	¥100,000
RB1-RCV：ベルトなし	¥73,000



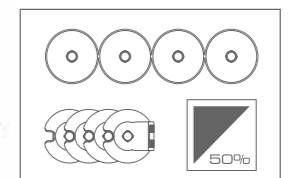
PB1-1P-5TD-Y5

RB1 ローラバリアー



スタッキング機能

最大4本のポストをまとめて移動でき、保管スペースを大幅に削減。





TCL テンサクリアー

テンサクリアーは、スタンダードなテンサバリアーのすべての機能に加え、透明なポストを販売促進に利用できるという独自の機能を備えます。ポリカーボネート製のポストは無色透明で高い強度を持つため、印刷物やゴルフボール、飲料ボトル等、あらゆる販売促進用アイテムを入れるのに最適です。こうしたアイテムをポストに入れる場合は、一旦カセットを外してアイテムを入れ終わったら、再びカセットを装着し完了です。新商品のデモンストレーションやイベント会場で大きな広告効果を発揮します。



Product shown:
Tensaclear Post with Custom Printed Webbing

機能とメリット

- ・透明なポストに販売促進用アイテムが充填可能
- ・ポストトップ案内板やマーチャングアイジングボウルなど、テンサバリアーのすべてのアクセサリーに対応
- ・オプションでベルトにカスタム印刷が選択可能
- ・特許取得済み低速巻き戻りブレーキ機構
- ・ロック機能を備えたベルトエンドにより、不慮のベルト外れを防止

仕様

材質：スチール製ベース、ポリカーボネート製ポスト

重量：9.9kg、ユニバーサルベース、8.2kg

ベーシックベース高さ：965mm

ポスト直径：64mm

ベース直径：356mm

ベース仕上げ：ユニバーサルまたはベーシック

ベルトカラー：30色以上から、またはカスタム印刷のオプションを選択可能

注文コード

ユニバーサルベース:

TCLU-STD：2,000mmベルト ¥60,000

TCLU-MAX：3,900mmベルト ¥78,000

TCLU-RCV：ベルトなし ¥50,000

ベーシックベース:

TCLB-STD：2,000mmベルト ¥54,000

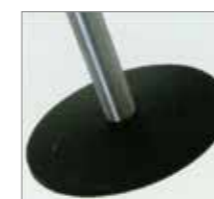
TCLB-MAX：3,900mmベルト ¥72,000

TCLB-RCV：ベルトなし ¥44,000

テンサクリアーのベースのオプション



ユニバーサルベース



ベーシックベース
(ブラックまたはグレー)

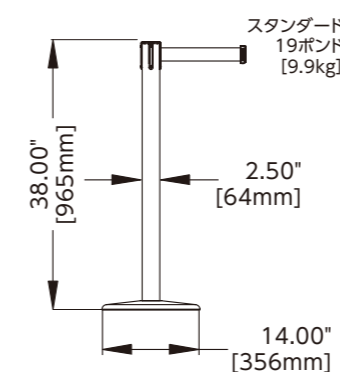


4か所のビスを緩め、カセットを外します。ボールの中にボール等のグッズを入れたら、カセットをはめ込みビスを締めます。



TCLU-STD-B9

TCLU テンサクリアー



テンサボウル

テンサボウルを待ち行列に加えることで、利益率のアップに加えて衝動買いによる収益の増加につながります。

¥26,000



ステーション案内板

オプションでホルダーとアクセサリーが選択可能。テンサバリアー全製品に対応し、待ち行列への案内表示ができます。

別途御見積



Product shown:
Marine Post in White with L5 Blue Webbing

マリンポスト

マリンポストは、ステンレス製のポストを使用し、耐久性の極めて高いパウダーコーティング仕上げを施しているため、美しい光沢、色あせしにくく、保管時に優れた安定性を発揮します。

耐候性があり、以下のように幅広く屋外の施設に導入されています。

- ・クルーズ船・客船ターミナル ・アミューズメントパーク ・工事現場
- ・運動場 ・駐車場 ・マリーナ ・温浴施設 ・ビーチリゾート

機能とメリット

- ・過酷な環境条件での使用に最適、スタイリッシュな外観も維持
- ・総ステンレス製&パウダーコーティング仕上げ
- ・優れた耐候性、屋外用に最適

仕様

材質：ステンレス製
 重量：9.9kg
 高さ：965mm
 ポスト直径：64mm
 ベース直径：356mm
 ベルト長：2,000mmまたは3,900mm
 ベルト幅：48mm
 ポスト仕上げ：ジェットブラック(タイガードライラック38/80020)、
 ブリックレッド(タイガードライラック38/30028)、
 エクストレーションホワイト(タイガードライラック38/10090)、
 マリンシルバー(タイガードライラック38/90010)、
 青(タイガードライラックRA1503)
 (カスタム仕上げの場合はお問い合わせください)
 ベルトカラー：30色以上から、またはカスタム印刷のオプションを選択可能

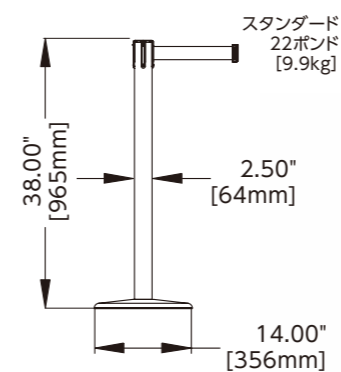
注文コード
 MARINE POST-STD：2,000mmベルト ¥81,000
 MARINE POST-MAX：3,900mmベルト ¥99,000
 MARINE POST-RCV：ベルトなし ¥72,000



MARINE POST-W(32) -STD-L5 MARINE POST-B(33S) -STD-L5

ユニバーサルベースにポストの色を合わせた例

マリンポスト





セーフティポスト

テンセンター社は最も安全なベルトパーティションを開発した企業として、労働環境の安全性を理解しています。セーフティポストは、通行経路を明確に定め、危険なエリアへの立ち入りを制限し、事故が発生する前に危険性を特定することで、お客様の安全を確保します。

885屋外用テンサバリアー (25ページを参照)

885シリーズは、屋外専用開発されたパーティションです。組立は、ポールをベースにネジ込み、ベースタンクに水を入れて完了。屋外での仕切りには欠かせません。



885Y



885W



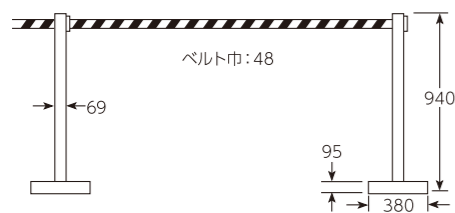
885R



885B

受け専用
(16またはRCV)

ベルト長：2,000mm、3,900mm
寸法：φ63×H940(ポール)
φ380×H95(ベース)
材質：UPVC ポリ塩化ビニール(ポール)
ポリエチレン(ベース)・ポリエステル(ベルト)
重量：1.8kg(水入り8.6kg)

885B-MAX-D1
(3.9m青/白斜ライン)

交換用カセット

2,000mmベルト ¥28,000
3,900mmベルト ¥36,000

D1 青/白斜ライン
D2 緑/白斜ライン
D3 赤/白斜ライン
D4 黄/黒斜ライン
D5 黄/マゼンダ斜ライン



サッカーグラウンド



建設現場



水族館入場券売り場

886 & 886T2 ヘビーデューティー

屋外用におすすめの頑丈なポストとベース。

- ・リサイクルゴム製の積み重ね可能なベース
- ・着脱可能なプラスチック製ポスト、1段および2段ベルト、すべてのプラスチックカラーが選択可能
- ・優れた耐候性
- ・30色以上のベルトカラー、またはオプションのカスタム印刷が選択可能



注文コード

886-STD：2,000mmベルト、10.4kg ¥56,000
886-MAX：3,900mmベルト、10.4kg ¥74,000
886-RCV：ベルトなし、10.4kg ¥46,000
886T2-STD：2,000mmベルト、10.9kg ¥68,000
886T2-MAX：3,900mmベルト、10.9kg ¥86,000
886T2-RCV：ベルトなし、10.9kg ¥58,000

高さ	965mm	ポスト外径	64mm
ベース直径	480mm	重量	10.9kg

885 屋外用

ベースが空の状態では軽量なため持ち運びが容易。水や砂を入れて安定性を確保するプラスチック製ベース。

- ・ポストはすべてのプラスチックカラーから選択可能
- ・優れた耐候性
- ・30色以上のベルトカラー、またはカスタム印刷のオプションが選択可能



注文コード

885-STD：2,000mmベルト ¥48,000
885-MAX：3,900mmベルト ¥54,000
885-RCV：ベルトなし ¥44,000

高さ	965mm	ポスト外径	64mm
ベース直径	380mm	重量	1.8kg

875 ポピュラー

頑丈でデザイン性の優れたプラスチック製ポストで、市場や倉庫など実用的用途に最適です。

- ・ポストはすべてのプラスチックカラーから選択可能
- ・4方向接続
- ・2本1組での販売
- ・30色以上のベルトカラー、またはカスタム印刷のオプションが選択可能



注文コード

875-STD：2,000mmベルト ¥50,000
875-MAX：3,900mmベルト ¥68,000
875-RCV：ベルトなし ¥40,000

高さ	965mm	ポスト外径	64mm
ベース直径	356mm	重量	8.2kg

テンサコーン

シンプルなデザインのテンサコーンは、危険なエリアへの立ち入りを制限する手軽で効果的な製品です。

- ・屋内でも屋外でも使用可能
- ・設置と分解が手軽で簡単
- ・付属の4.0kgスチール製の重いリングで最大の安定性を確保
- ・4方向接続



注文コード

TCN-STD：2,000mmベルト ¥48,000
TCN-MAX：3,900mmベルト ¥66,000
TCN-RCV：ベルトなし ¥38,000
TCN-WEIGHT(重りのみ)

高さ	965mm	ポスト外径	400mm
ベース直径	356mm	重量	6.4kg

※スチール製重りリングを除くと2.3kg

885 充填式屋外用ベース

砂または水を入れて全体の重量と安定性を自由に変えられる、耐久性の高いポリエチレン製ベース。

¥18,000



ベルトカラーとカスタム印刷

30色以上のベルトカラーから選択できるほか、オプションにてさまざまなデザインのベルト印刷が可能です。

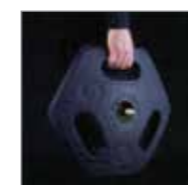
別途御見積



886 ヘビーデューティーポスト

ポストとベースを分離できるため保管が簡単で、設置も撤去も自由自在です。

¥48,000より



886 ヘビーデューティーベース

摩耗しにくいベースで、人や車に踏まれても形状を保つとともに、ゴム成形された取手で容易に移動できます。

¥18,000



SA1 フォールディングポスト

SA1 フォールディングポストはプラスチック製でコンパクトかつ軽量、ハンディなキャリーバッグに素早く保管できます。4本組の折りたたみ・テンサバリアーキットにより、短時間で設置できます。

- ・1本または4本組を選択可能
- ・優れた耐候性
- ・キャリーバッグ付
- ・40色以上のベルトカラー、またはオプションのカスタム印刷

注文コード		
SA1-STD : 2,000mmベルト	¥54,000	
SA1-MAX : 3,900mmベルト	¥72,000	
SA1-RCV : ベルトなし	¥44,000	
930801 : キャリーバッグのみ	¥12,000	

高さ	965mm	ポスト外径	64mm
ベース直径	750mm	重量	3.2kg



Product shown:

SA1 Stowaway Post with
Yellow & Black Chevron Webbing
Hofstra University, New York

SFT セーフティーポスト

スチール素材にスリムラインのデザインを組み合わせたSFTセーフティーポストは、実用性とスタイルの両立が求められる安全かつセキュリティ用途に最適です。安全性を高めるイエローポストと注意を引くオプションの印刷されたベルトで、立ち入り制限の確保に必要な高い可視性を実現します。

注文コード		
SFT-STD : 2,000mmベルト	¥60,000	
SFT-MAX : 3,900mmベルト	¥78,000	
SFT-RCV : ベルトなし	¥50,000	

高さ	965mm	ポスト外径	50mm
ベース直径	356mm	重量	10.0kg



887 ユーティリティポスト

887 ユーティリティポストは、倉庫や市場など屋外の人通りの多いエリアでパーティションを設置するための、頑丈な製品です。本体ポストの材質は、パウダーコーティング仕上げのスチール製ポストとブラックABS樹脂素材です。ポストとベルトはよく目立つ色のため、作業エリアへの立ち入りを制限するのに最適な安全製品です。

注文コード		
887-STD : 2,000mmベルト	¥57,000	
887-MAX : 3,900mmベルト	¥75,000	
887-RCV : ベルトなし	¥48,000	

高さ	965mm	ポスト外径	64mm
ベース直径	356mm	重量	10.0kg

TC114 トッパー

2,000mmまたは3,900mmのベルトでプラスチック製コーンとコーンの間をジョイントできます。ほとんどの標準的なコーンに対応するよう設計されたTC114 トッパーは、定められたエリアへの立ち入りを制限する手軽で効果的な製品です。

- ・ブルー、グリーン、オレンジ、イエローの中から選択可能
- ・ベルトで長さの調整ができて使いやすい
- ・4方向接続
- ・30色以上のベルトカラー、またはカスタム印刷のオプションを選択可能

注文コード		
TC114-STD : 2,000mmベルト	¥36,000	
TC114-MAX : 3,900mmベルト	¥48,000	
TC114-RCV : ベルトなし	¥24,000	



レッド



オレンジ ブルー イエロー グリーン

TC114 トッパーのカラーオプション
ご注文時はトッパーの色、ベルトの長さをご指定ください。

スタンション案内板

堅牢な材質で作られたスタンション案内板は、アクリル板への印刷やインクジェットシートの貼り込みができます。アクリル板は下記カラーオプションより選択できます。クラシックなポスト&ロープ製品用、テンサバリアー用の2種類の装着オプションから選択できます。

注文コード
899HD
案内板ブラケット & アダプター ¥25,000より
板面サイズ：178mm×280mm×5.0mm
(寸法、アクリル板カラー、縦横方向をご指定ください)

FRAME-HDSC
スタンダードフレーム & アダプター ¥44,000より
板面サイズ：215mm×280mm×6.4mm
(寸法、アクリル板カラー、縦横方向をご指定ください)

BRACKET-HDSC
ヘビーデューティーフレーム & アダプター ¥44,000より
板面サイズ：180mm×280mm×6.4mm
(寸法、アクリル板カラー、縦横方向をご指定ください)



アクリル案内板のカラーオプション

上記スタンション案内板よりアクリル板カラーをお選びいただけます。アクリル板印刷は別売です。 29ページを参照

縦長または横長



サイズ：178mm×280mm×5mm厚

交換用ブラケット・アダプター



ブラケット&アダプター

テンサバリアーのポストまたはその他の直径64mmのポストの上部に使用します。ブラケットはアルミ製でシルバーまたはブラックから選択できます。ブラケット&アダプターの故障時に交換できます。

注文コード：1701 BRACKET - HDSC ¥19,200
注文コード：1702 BRACKET - HDSC ¥19,200

クラシックロープパーティション用ブラケット

クラシックロープパーティションポスト用、ブラケットは軸が短く安定性が増えています。グリップはアルミ製でシルバーまたはブラックから選択できます。ブラケットの故障時に交換できます。

注文コード：1700 BRACKET - NOSC ¥14,000
注文コード：1703 BRACKET - NOSC ¥14,000

片面案内板(別売) 注文コード：S00-P 片面 別途御見積

サイズ：178mm×280mm×5mm厚、縦長アクリル看板。カラーオプションより案内板の色を選択、文字色：白1色または黒1色



両面案内板(別売) 注文コード：D-00-P 別途御見積



カスタム案内板(別売) 別途御見積

案内板・アクリル板のカラーや大きさ、文字印刷の内容についても変更が可能です。また、多色刷りの場合はアクリル板にインクジェットシート貼りもできます。是非ご相談ください。

パンフレットラックセット

テンサバリアーの上部に差し込んでご使用ください。両面がポケットになっており、A4及びA3サイズのラミネート加工の用紙を入れることができます。誘導表示や広告スペースとしてお役に立ちます。色は2種類からお選びいただけます。



注文コード	価格
899HD-P1 (白、A4 縦)	¥44,000
ラック/材質: アクリル製、グリップ/アルミ製、アダプター/ガラスファイバー製 ラック/寸法 228mm×360mm×15mm 色: ホワイト	
899HD-P2 (黒、A4 縦)	¥44,000
ラック/材質: アクリル製、グリップ/アルミ製、アダプター/ガラスファイバー製 ラック/寸法 228mm×330mm×15mm 色: ブラック	
899HD-P3 (白、A4 横)	¥44,000
ラック/材質: アクリル製、グリップ/アルミ製、アダプター/ガラスファイバー製 ラック/寸法 315mm×265mm×15mm 色: ホワイト	
899HD-P4 (黒、A4 横)	¥44,000
ラック/材質: アクリル製、グリップ/アルミ製、アダプター/ガラスファイバー製 ラック/寸法 315mm×265mm×15mm 色: ブラック	
899HD-P5 (白、A3 縦)	¥69,000
ラック/材質: アクリル製、グリップ/アルミ製、アダプター/ガラスファイバー製 ラック/寸法 320mm×460mm×15mm 色: ホワイト	
899HD-P6 (黒、A3 縦)	¥69,000
ラック/材質: アクリル製、グリップ/アルミ製、アダプター/ガラスファイバー製 ラック/寸法 320mm×460mm×15mm 色: ブラック	
899HD-P7 (白、A3 横)	¥69,000
ラック/材質: アクリル製、グリップ/アルミ製、アダプター/ガラスファイバー製 ラック/寸法 440mm×335mm×15mm 色: ホワイト	
899HD-P8 (黒、A3 横)	¥69,000
ラック/材質: アクリル製、グリップ/アルミ製、アダプター/ガラスファイバー製 ラック/寸法 440mm×335mm×15mm 色: ブラック	



特注パンフレットラックセット

新製品としてA4の横型タイプとA3の縦型、横型のパンフレットラックセットをラインアップに加えました。A3タイプはアイキャッチャー的効果もあり、より多くのメッセージを伝えることができます。

テンサボウル

テンサボウルは、既存のポストの上部に装着しマーチャングデザイン用品へと変え、待ち行列内の売上高のアップにつながります。

- ・ 耐久性に優れたソフトなポリカーボネート製
- ・ 工具なしで組み立て可能
- ・ ブラック色アダプター付き
- ・ すべてのテンサバリアーまたはマーチャングデザインポストに対応
- ・ ボウル案内板(オプション): 180mm×140mm
- ・ ボウル仕切り板(オプション): 4つの商品分類が可能

注文コード: テンサボウル	¥26,000
注文コード: ボウルドライバー(ボウル仕切り板)	¥9,000
注文コード: ボウルサインオプション(ボウル案内板)	¥14,000



ボウルサインオプション
(ボウル案内板)
180mm×140mm、アクリル製

ボウルドライバー
(ボウル仕切り板)

テーブル筆記台

すべてのテンサバリアーに対応した筆記台で、使われていなかったスペースをお客様が必要な書類に記入ができるようにすると同時に、お客様の待ち行列での時間短縮にもなり顧客のサービスアップにつながります。

- ・ すべてのテンサバリアーポストの上端に設置可能
- ・ 筆記台の色はブラックまたはグレー
- ・ 工具なしで組み立て可能

注文コード:	
WS(長形筆記台、ブラック)	¥72,000
注文コード:	
PTT(円形筆記台、ブラック)	¥144,000



インパルスタワー

4つのテンサボウルで構成されたインパルスタワーは、店内のどこでもマーチャングデザインが可能になります。単体の円形のデザインであるため、商品を360°どこからでも買うことができ、以下の特長とメリットがあります。

- ・ 床面積当たりの収益が大幅アップ
- ・ 透明度の高いポリカーボネート製でボウル内の見通しがよく高耐久性(傷がつきにくい)
- ・ 容積が大きいため補充回数が減少
- ・ マーチャングデザインのスペースを最大化するボウル仕切り板を使用可能
- ・ フロントエンドに新たな収益源を追加
- ・ コンパクトに分解でき輸送費を削減
- ・ 軽量で移動が容易
- ・ タワー高さ: 1,245mm 重量: 13.6kg
- ・ テンサボウル案内板(オプション): 180mm×140mm
- ・ ポリッシュドクローム仕上げにグレーのベース(写真を参照)

注文コード: IMPULSE TOWER ¥93,000より(サイズ別御見積)

アンブレラスタンド&ポストトップアンブレラホルダー

独自の2つのデザインがあり、お客様が濡れた傘を袋に入れることができ、滑りやすい床での転倒を防ぎます。

注文コード: アンブレラスタンド(案内板別売) P.28・29を参照	¥60,000
注文コード: ポストトップアンブレラホルダー(ポスト別売) P.9~27を参照	¥45,000
注文コード: アンブレラバッグ	¥14,000

※傘入れ袋・ビニールは付属品外です。



ポストトップアンブレラホルダー

フレームカラー:
サテンブラック、サンゴールド

アンブレラ
スタンド



壁掛用テンサバリアー

壁掛用テンサバリアーは、床スペースを使わず定期的に立ち入り制限が必要なエリアに最適です。壁掛用テンサバリアーは、床に立てて使用するテンサバリアーポストと同じ機能を有しています。

すべての壁掛用ユニットが、偶然外れるのを防ぐロックングベルトレシーバーや、ゆっくり安全にベルトが巻き戻るスローリトラクトブレーキ構造など、テンサバリアーの特許取得済みの安全システムを搭載しています。



897 取付具のオプション 896はスモールマグネット取付具(M-S)のみ取付可能です。

壁掛用テンサバリアーは4種類の取付具のオプションから選択でき、さまざまな表面にも取り付けられます。ご注文時にご指定ください。



倉庫ラック用取付具(W)

本体の裏面にラックの穴にフィットするフックがついています。取り外しが容易なので倉庫での仕切りに便利です。

¥18,000



着脱式(R)

壁側にジョイントパーツをビス固定し、本体裏面に装着パーツをスライドして取り付けます。

¥21,000



マグネット取付具(M)

スタンダード=マグネット1個当たり荷重4kg、インダストリアル=マグネット1個当たり荷重40kg

¥24,000



クランプ取付具(C)

直径180mmまでの柱に対応。特に指定がない場合は標準でワイヤークリップベルトエンドが付属。

¥36,000

896、897、899 ベルトエンドのオプション ご注文時にご指定ください。



891スタンダードベルトエンド(STE)

ダイカスト製の898壁固定受け具を反対側の壁にネジで取り付けます(マグネットなし)

¥3,000



パニックブレーキベルトエンド(PBTE)

急激に力をかけると両方向に外れ、緊急時に避難しやすくなります。

¥6,000



マグネットベルトエンド(MTE)

ベルトエンドにマグネットが装備されているため、スチールの表面に取り付けられます。

¥6,000



ワイヤークリップベルトエンド(WCE)

柱などに巻きつけて金属製のクリップをベルトに引っ掛けることによってベルトを固定します。

注文コード: WCE ¥3,000

バリエーション豊富なラインアップ。 ベルトの長さや色、デザインで御選びください。

ベルトの長さは2m、4.5m、7m、9mの4種類。色は豊富なカラーバリエーションの中からお選びいただけます。オプションで取付具、ベルトエンドが選択可能です。P.32を参照



897R (4.5m ベルト内蔵)

■W92×D83×H145
■本体:ABS樹脂レッドアンドブラック
■ベルト:赤(R5) W48×L4,500
■重量:0.6kg

注文コード: 897R ¥46,000



897B (4.5m ベルト内蔵)

■W92×D83×H145
■本体:ABS樹脂ブラック
■ベルト:黒白(S3) W48×L4,500
■重量:0.6kg

注文コード: 897B ¥46,000



897Y (4.5m ベルト内蔵)

■W92×D83×H145
■本体:ABS樹脂イエローアンドブラック
■ベルト:黄(Y5) W48×L4,500
■重量:0.6kg

注文コード: 897Y ¥46,000



897C (4.5m ベルト内蔵)

■W92×D83×H145
■本体:ABS樹脂シルバーアンドブラック
■ベルト:D青(L5) W48×L4,500
■重量:0.6kg

注文コード: 897C ¥50,000



897P (2.2m ベルト内蔵)

■W92×D83×H250
■本体:ABS樹脂シルバーアンドブラック
■ベルト:黒(B9) W148×L2,200
■重量:0.92kg

注文コード: 897P ¥86,000



897HC (7m ベルト内蔵)

■W120×D129×H186
■本体:ABS樹脂ブラック
■ベルト:赤(R5) W48×L7,000
■重量:1.15kg

注文コード: 897HC ¥90,000

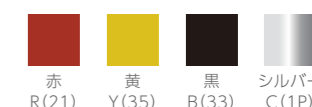


897EHC (9m ベルト内蔵)

■W120×D129×H186
■本体:ABS樹脂レッドアンドブラック
■ベルト:赤(R5) W48×L9,000
■重量:1.25kg

注文コード: 897EHC ¥111,000

上下のキャップは赤、黒、黄、クロームの4種類を御用意しています。組み合わせ自在。



898(固定用受け具)

■W16×D101×H10
■ダイカスト製ブラック
■重量:60g

注文コード:
898 ¥4,000



896P (2m ベルト内蔵)

■スチール製クロームメッキミラー仕上げ
■Φ63×W95×D94×H117
■ベルト:赤(R5) W48×L2,000
■重量:0.6kg

注文コード: 896P ¥38,000



895-3S (2m ベルト内蔵) 屋外仕様

■ステンレス製ヘアライン仕上げ
■Φ63×W95×D94×H117
■ベルト:D青(L5) W48×L2,000
■重量:0.54kg

注文コード: 895-3S ¥45,000



896-B (2m ベルト内蔵) 屋外仕様

■スチール製ブラック塗装
■Φ63×W95×D94×H117
■ベルト:緑(G6) W48×L2,000
■重量:0.54kg

注文コード: 896-B ¥38,000



ベルト右出し
ベルト左出し
ベルト裏面出しも可能

869P、895-3Sは正面以外に3方向のベルト引き出しが可能です。

特注ヘビーデューティー壁掛用テンサバリアー

879HC及び897EHCのメカを活かし、ステンレス製のハウジングで覆われた堅牢な造りになっています。駅など過酷な場所での使用に最適です。ベルトの引き出し方法は右出し、左出しがございます。



■ステンレス製ヘアライン仕上げ
■W188×D130×H149
■ベルト:D赤(R5) W48×L7,000
■重量:1.31kg 別途御見積



壁掛用テンサバリアー本体が体に触れないようにするには、壁埋込式をお勧めします。全ての壁掛用テンサバリアーに取付可能。 別途御見積

ベルト選択ガイド

標準色 & 蛍光色ベルト



ベルトカラーサンプル

豊富なカラーバリエーションの中からお選びいただけます。
テンサバリアーの品番に色番号を加えると商品番号になります。

B1 ホワイト	L3 ライトブルー
B5 グレー	L5 ダークブルー
B7 ダークグレー	L7 ネイビーブルー
B9 ブラック	N7 ブラウン
F2 蛍光オレンジ	O5 オレンジ
F3 蛍光ピンク	P5 パープル
F5 蛍光イエロー	R5 レッド
G2 ライトグリーン	R7 マロン
G6 グリーン	Y5 イエロー
G7 ダークグリーン	

ストライプベルト



ベルトカラーサンプル

豊富なカラーバリエーションの中からお選びいただけます。
テンサバリアーの品番に色番号を加えると商品番号になります。

S1 黒/青ストライプ	
S2 黒/赤ストライプ	
S3 黒/白ストライプ	
S4 黒/黄ストライプ	
反射ベルトの長さは2mのみになります。	
S7 黒/反射白ストライプ	
S8 黄/反射白ストライプ	

斜ラインベルト



ベルトカラーサンプル

豊富なカラーバリエーションの中からお選びいただけます。
テンサバリアーの品番に色番号を加えると商品番号になります。

D1 青/白斜ライン
D2 緑/白斜ライン
D3 赤/白斜ライン
D4 黄/黒斜ライン
D5 黄/マゼンタ斜ライン

片面&両面シルク印刷ベルト



こちらお待ちください	B9 黒ベルトに白字
閉鎖中	B9 黒ベルトに白字
関係者以外立入禁止	R5 赤ベルトに白字
立入禁止	R5 赤ベルトに白字
注意 進入禁止	R5 赤ベルトに白字
危険 立入禁止	R5 赤ベルトに白字
危険 進入禁止区域	R5 赤ベルトに白字
注意 進入禁止	Y5 黄ベルトに黒字
只今清掃中です	Y5 黄ベルトに黒字
危険 立入禁止	Y5 黄ベルトに黒字
故障中	Y5 黄ベルトに黒字

別途御見積

反射ベルト



反射ベルトは、2本のストライプのラインに反射素材が織り込まれています。薄暗い弱光空間でも、反射ベルトが視界に入ることによって、歩行の安全性が向上します。テンサバリアーの既存ベルト製品について、オプションで反射ベルト付きにすることが可能です。詳しくは、弊社までお問い合わせください。

別途御見積

カスタム印刷



染め印刷(昇華転写印刷)ベルト

シルク印刷では不可能だったグラデーション、写真、多色刷りを染め印刷(昇華転写印刷)で可能にしました。インクのかすれやゴワゴワ感がなく、ベルトの引き出しや巻き戻りがスムーズです。

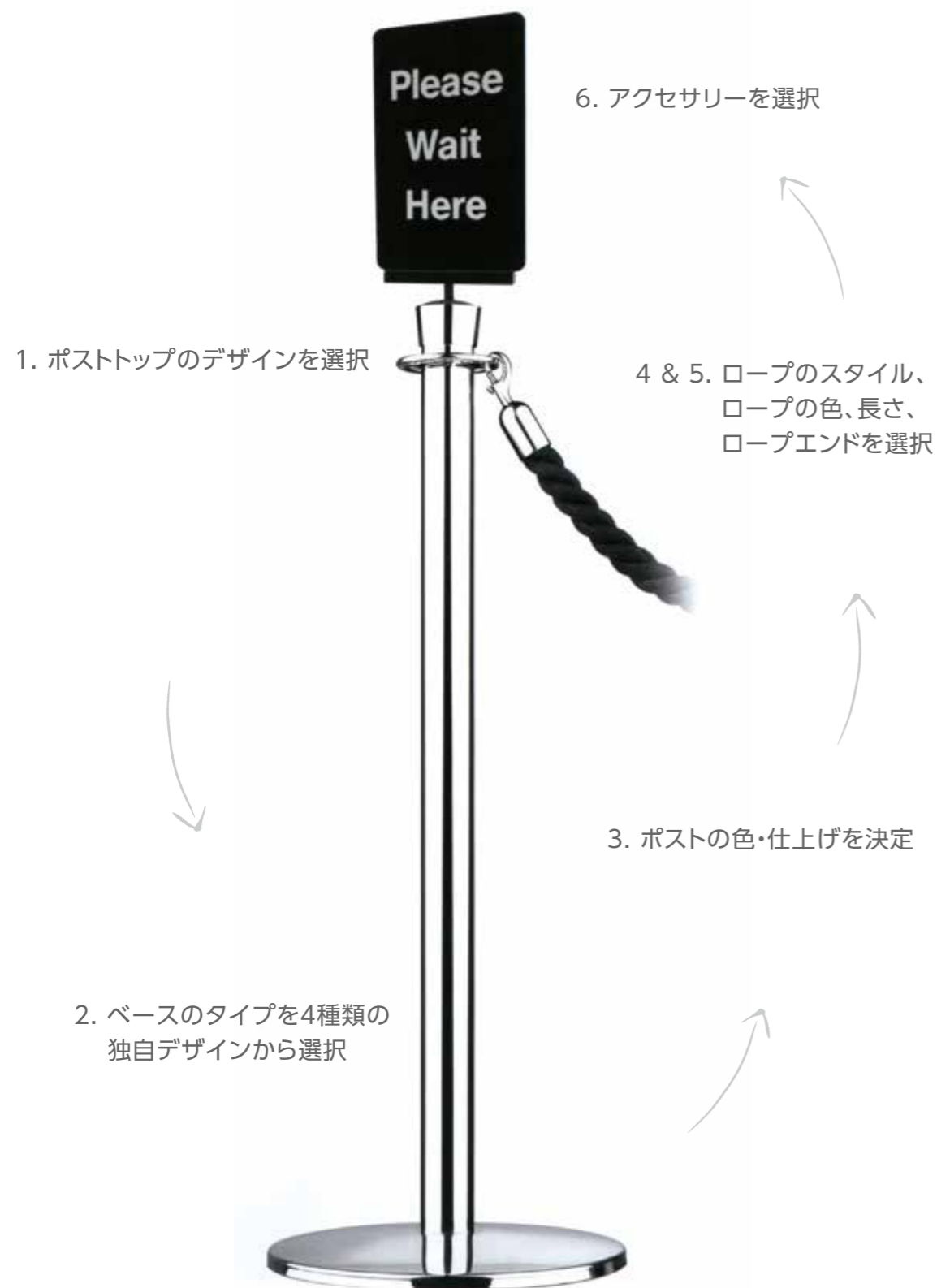
別途御見積

シルク印刷ベルト

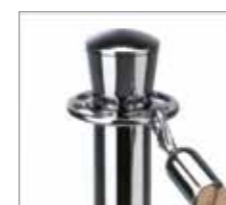
既製品ベルトにシルバーやゴールド、蛍光色など特殊な色の印刷や、ロゴなどをワンポイントのようにくっきりと印刷する場合には、シルク印刷がおすすめです。

別途御見積

ご注文方法



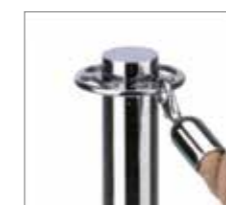
1. ポストトップのオプション



310 クラシック



312 球体



314 コンテンポラリー

2. ベースのオプション



ユニバーサル



トラディショナル



床固定式



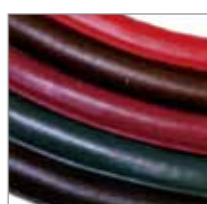
着脱式

3. ポストの仕上げ



64~67ページを参照

4. ロープのスタイルと色



49ページを参照

5. ロープエンドと仕上げ (仕上げのオプションは49ページを参照)



ロープエンド スナップ



ロープエンド フック

6. ポストトップのアクセサリ (310&314ポスト用)



スターション案内板



パンフレットラックセットA4縦(白)



パンフレットラックセットA4縦(黒)



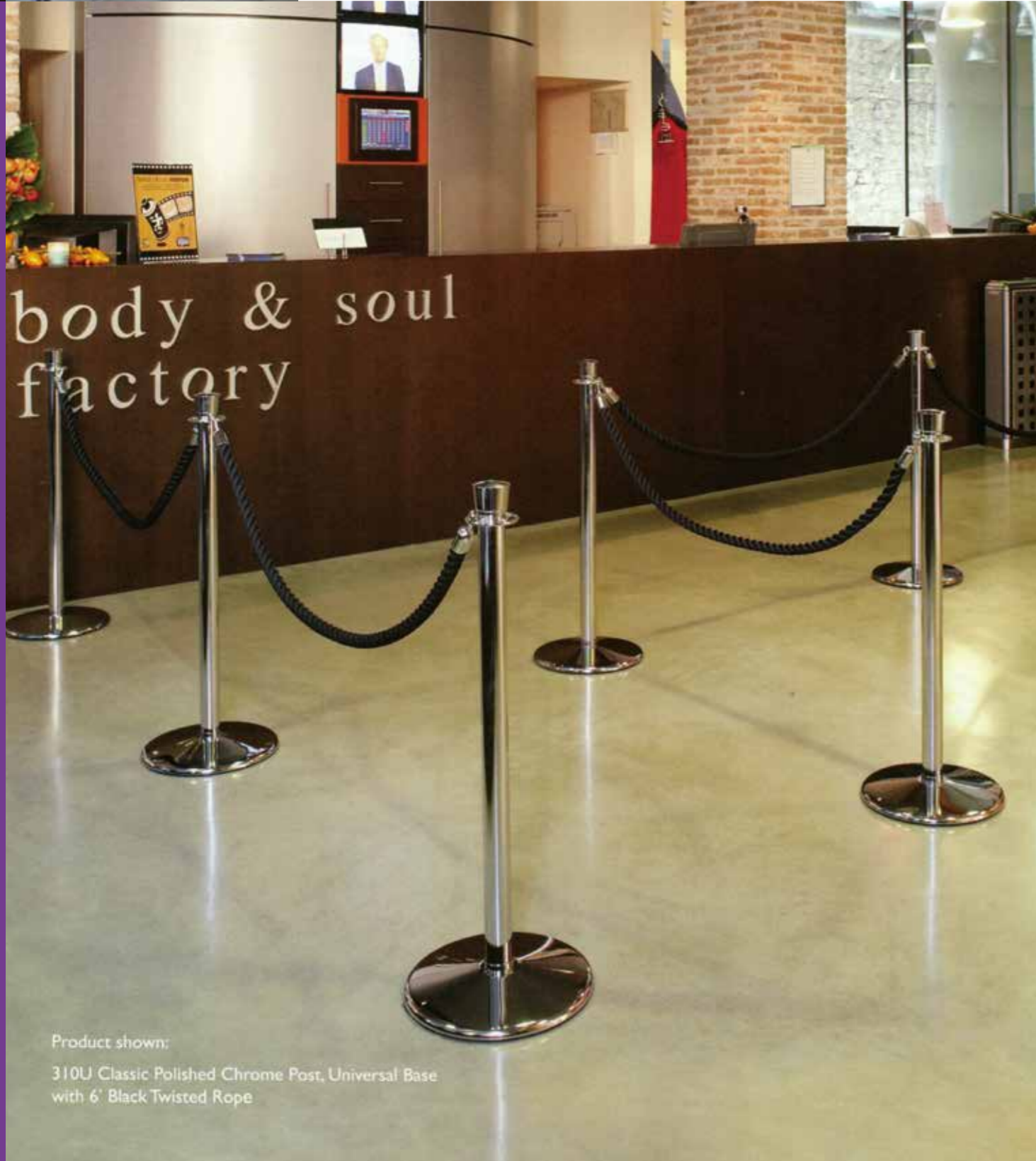
特注パンフレットラックセット

注：310クラシックと314コンテンポラリーのすべてのポストには案内板の取付口が付いています。



310 クラシック

310クラシックの外観は、優美な高級感を求められる環境に最適です。
クラシックのポスト上端には案内板の取付口が付いています。



Product shown:
310U Classic Polished Chrome Post, Universal Base
with 6' Black Twisted Rope

LAWRENCE

310U ユニバーサルベース

スリムな輪郭のユニバーサルベースはプレス加工されたスチール製カバーの付いた鋳鉄製で、幅広い金属素材と仕上げから選択できます。

注文コード 310U ¥60,000

高さ	921mm	ポスト外径	51mm
ベース直径	356mm	重量	10.8kg



310T トラディショナルベース

豪華なトラディショナルベースは、クラシックポストを引き立てます。鋳鉄の中心部をプレス加工のカバーで覆い、幅広い金属素材と仕上げから選択できます。

注文コード 310T ¥66,000

高さ	980mm	ポスト外径	51mm
ベース直径	293mm	重量	10.0kg



310F / 310R 床固定式・着脱式ベース

人の流れのパターンが決まっている用途で安定性を向上させます。幅広い金属素材と仕上げから選択できます。

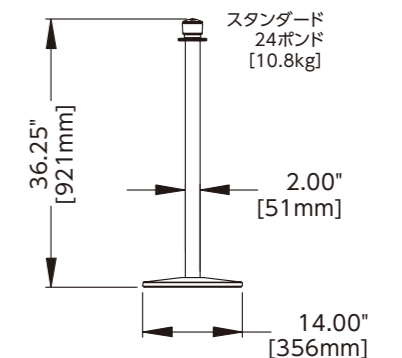
注文コード
310F (床固定式) 写真を参照 ¥60,000
310R (着脱式) P7写真を参照 ¥60,000

高さ	966mm	ポスト外径	64mm
ベース直径	127mm	重量	4.6kg



※着脱式ポストは後述の421ソケット(別売)に装着

310 クラシックユニバーサルベース



ロープ・チェーン・接続具

ベロア、人工皮革、合成麻のロープを、さまざまな色でご提供します。

別途御見積 49ページを参照



スタンション案内板

オプションで案内板ホルダーとディスペンサーが選択可能。ほとんどのポスト&ロープ製品に対応し、待ち行列への案内表示ができます。

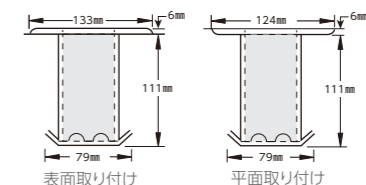
別途御見積 28ページを参照



421 ソケット & キャップ

表面取り付けと平面取り付けについては、イラストの寸法をご覧ください。

¥21,000



421 ソケット 着脱式ベース用



312 球体

本体の上部はエレガントな球形のフォルムのポストです。312球体は、最も豪華に演出したい空間に最適で高級感溢れるポストです。ベースはコンテンポラリーな外観、スリムな輪郭のユニバーサルベースを選択することができます。

注：球体トップにはポストトップのアクセサリを装着できません。



LAWRENCE



312U ユニバーサルベース

スリムな輪郭のユニバーサルベースは、プレス加工されたスチール製カバーの付いた鋳鉄製で、幅広い金属素材と仕上げから選択できます。

注文コード 312U ¥66,000

高さ	978mm	ポスト外径	51mm
ベース直径	356mm	重量	10.8kg



312T トラディショナルベース

豪華なトラディショナルベースは、球体ポストを引き立てます。鋳鉄の中心部をプレス加工のカバーで覆い、幅広い金属素材と仕上げから選択できます。

注文コード 312T ¥72,000

高さ	1,022mm	ポスト外径	51mm
ベース直径	292mm	重量	10.0kg



312F / 312R 床固定式・着脱式ベース

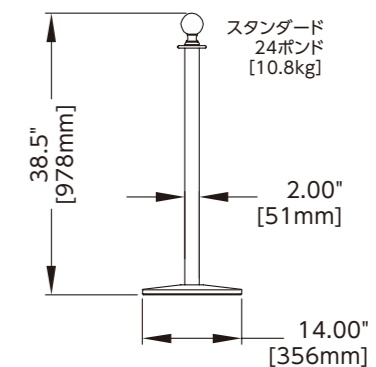
人の流れのパターンが決まっている用途で安定性を向上させます。幅広い金属素材と仕上げから選択できます。

注文コード
312F (床固定式) 写真を参照 ¥66,000
312R (着脱式) P7写真を参照 ¥66,000

高さ	940mm	ポスト外径	51mm
ベース直径	127mm	重量	2.7kg

※着脱式ポストは後述の421ソケット(別売)に装着

312U 球体ユニバーサルベース



ロープ・チェーン・ジョイント金具

ベロア、人工皮革、合成麻のロープを、さまざまな色でご提供します。

別途御見積 49ページを参照



ポスランナー

重い本体を持ち上げる必要はありません。テンサバリアーのすべての移動式ポストに対応します。

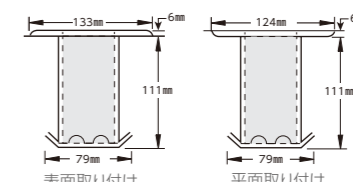
注文コード：PR-1 ¥30,000



421 ソケット & キャップ

表面取り付けと平面取り付けについては、イラストの寸法をご覧ください。

¥21,000



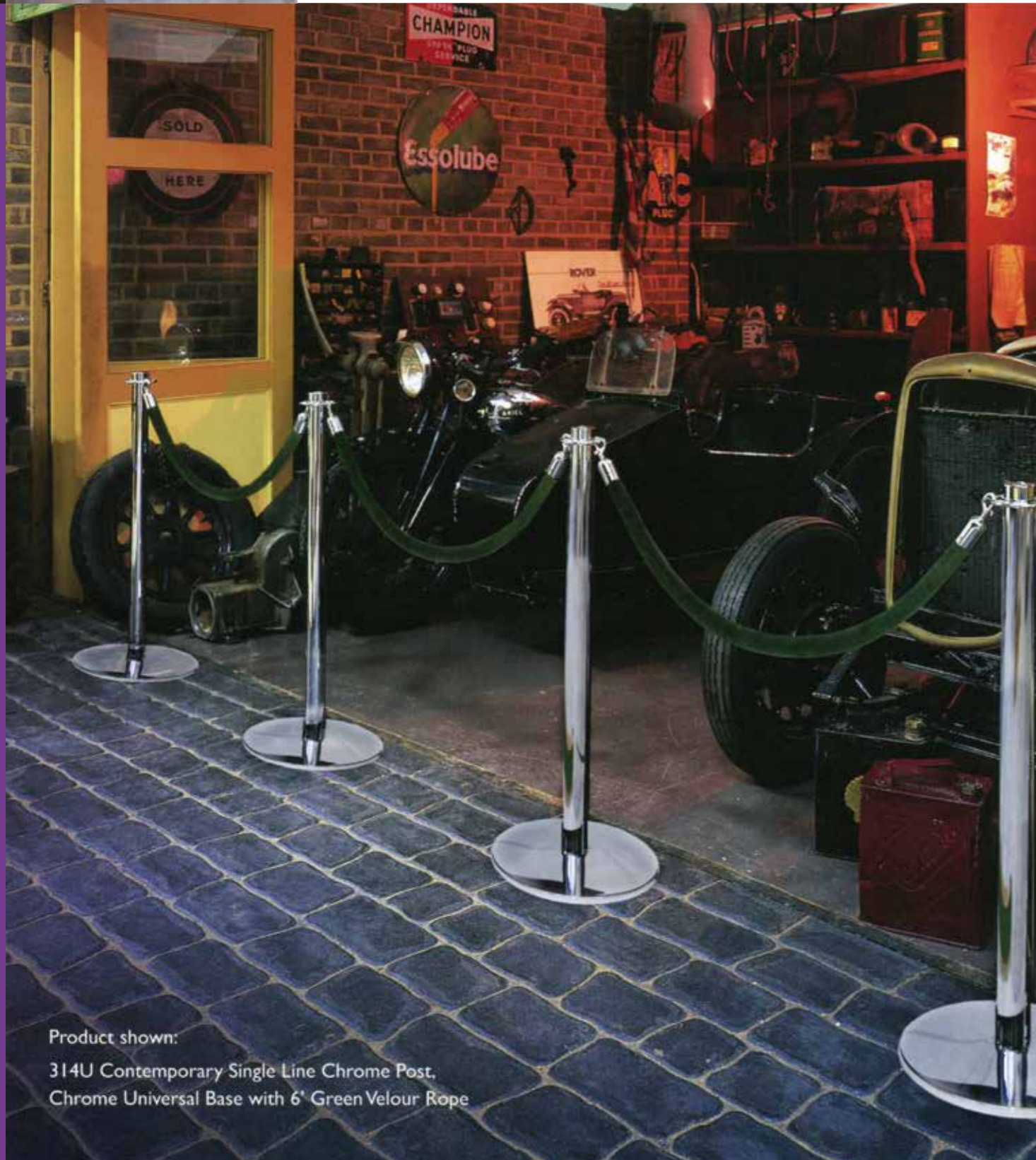
421 ソケット 着脱式ベース用



314 コンテンポラリー

さまざまな色と仕上げが選択可能な、314コンテンポラリーポスト。すっきりとしたラインは、どのようなインテリアにもマッチし、モダンなスペースには最適なソリューションです。

注：コンテンポラリーのポスト上端には案内板の取付口が付いています。



Product shown:

314U Contemporary Single Line Chrome Post,
Chrome Universal Base with 6' Green Velour Rope

LAWRENCE



314U ユニバーサルベース

スリムな輪郭のユニバーサルベースは、プレス加工されたスチール製カバーの付いた鋳鉄製で、幅広い金属素材と仕上げから選択できます。

注文コード：314U ￥62,000

高さ	864mm	ポスト外径	51mm
ベース直径	356mm	重量	10.9kg



314T トラディショナルベース

豪華なトラディショナルベースは、コンテンポラリーポストを引き立てます。鋳鉄の中心部をプレス加工のカバーで覆い、幅広い金属素材と仕上げから選択できます。

注文コード：314T ￥68,000

高さ	920mm	ポスト外径	51mm
ベース直径	292mm	重量	10.0kg



314F / 314R 床固定式・着脱式ベース

人の流れのパターンが決まっている用途で安定性を向上させます。幅広い金属素材と仕上げから選択できます。

注文コード

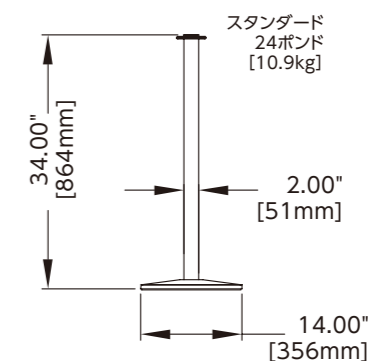
314F (床固定式) 写真を参照 ￥62,000

314R (着脱式) P7写真を参照 ￥62,000

高さ	864mm	ポスト外径	51mm
ベース直径	127mm	重量	2.7kg

※着脱式ポストは後述の421ソケット(別売)に装着

314U コンテンポラリーユニバーサルベース



ロープ・チェーン・ジョイント金具

ベロア、人工皮革、合成麻のロープを、さまざまな色でご提供します。

別途御見積 49ページを参照



フロアプロテクター

テンサバリアーとポスト&ロープのすべての金属製ベースの裏面にはゴム製のフロアプロテクターが装着されています。

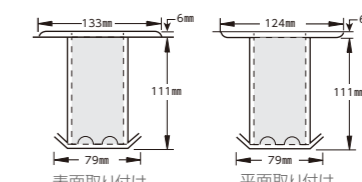
￥24,000



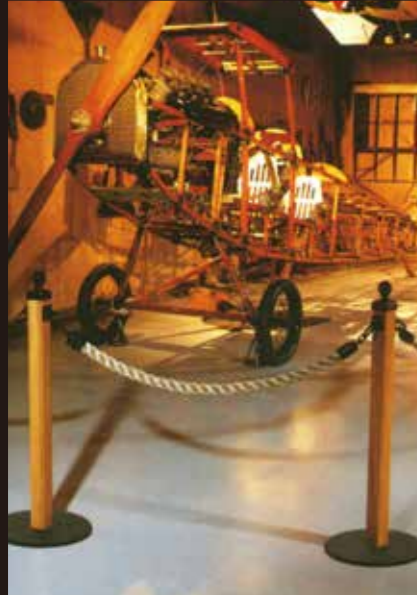
421 ソケット & キャップ

表面取り付けと平面取り付けについては、イラストの寸法をご覧ください。

￥21,000



421 ソケット 着脱式ベース用



特殊ポスト & ロープ

ローレンスの特殊ポスト&ロープ製品は創業130年におよぶテンセーター社の質の高いクラフトマンシップを活かし、どのような状況にも自然に溶け込むようデザインされています。



Product shown:

300 Plastic Post in White with
White Plastic 966 Chain

LAWRENCE

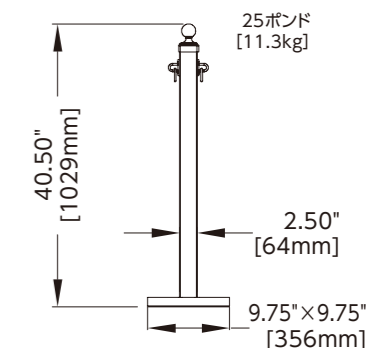


307 ヒッチング

西部劇に出てくるようなクラシックスタイルのポスト。つなぎポストを堅牢に改良した製品です。

- ・ テンサバリアーブランド入りベース

注文コード：307
¥84,000

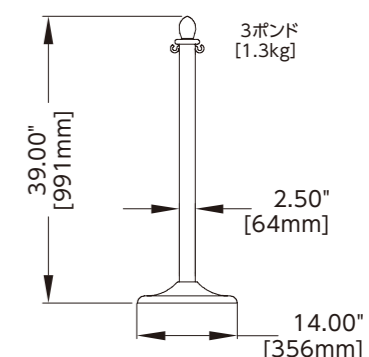


300 プラスチック

屋内・屋外兼用の総プラスチック製。

- ・ 966プラスチックチェーンをご使用ください(下記参照)
- ・ ブラックまたはホワイトを選択可能
- ・ 高耐候性

注文コード：300
¥36,000

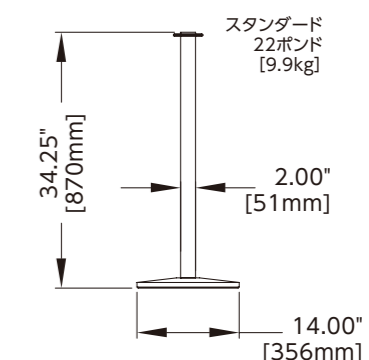


303 セーフティー

明るい黄色でとても見えやすいポストは、工場、倉庫、駐車場など、丈夫で耐久性の高いパーティションが必要なあらゆる場所に最適です。

- ・ 高耐久性ブラックベース
- ・ 4方向接続の円形ループ
- ・ イエローカラーの金属製ポスト

注文コード：303
¥48,000

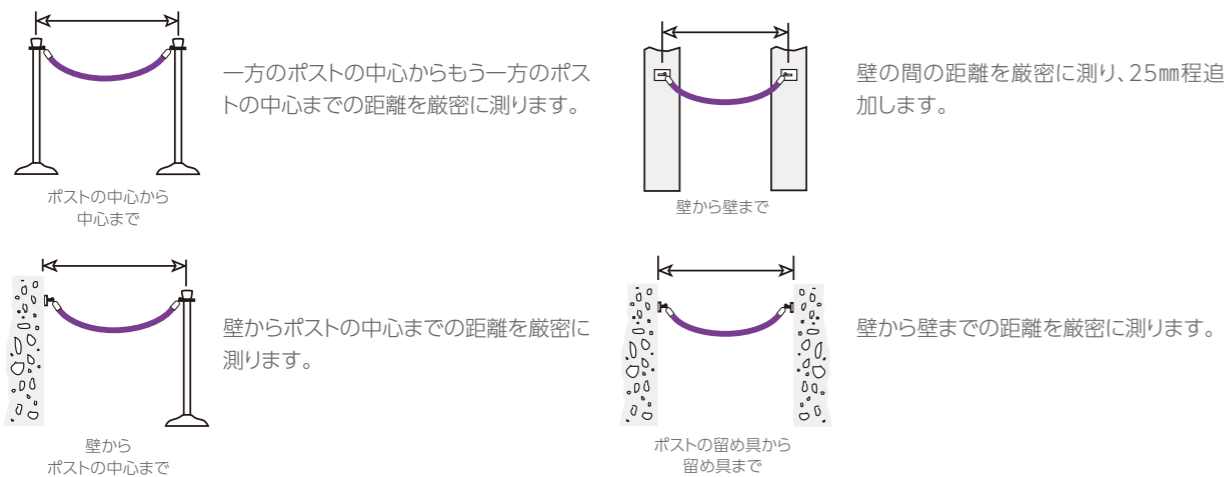




注文するロープの適切な長さを判断するには？

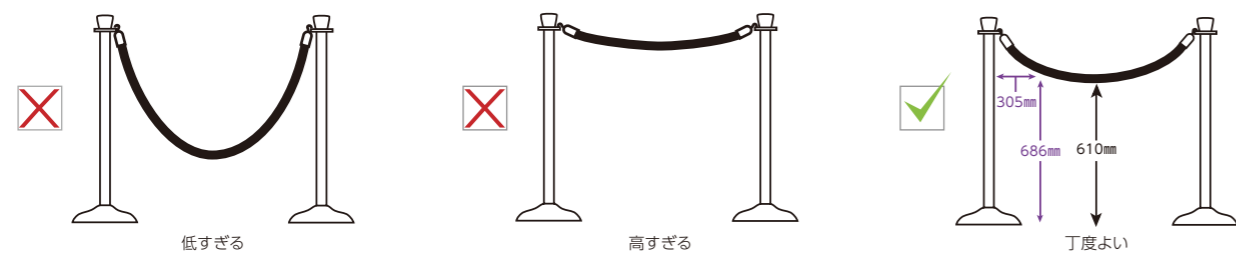
適切な長さのロープのご注文について、検討すべきポイントをいくつかご紹介します。

行列システムを設計する場合、なるべく柔軟に対応できるように、長さ900mmまたは1,800mmのロープをポールで連結することを推奨します。



ロープのたるみ具合が適切になるようにポストの位置を決めることが重要です。ロープを正しく計測して設置すれば、たるみの中心が床から610mm以上になります。ポストの間隔が狭すぎたり、ロープが長すぎたりすると、ロープが床に近づきすぎて、通行人が足を引っ掛ける恐れがあります。逆に、ロープが短すぎたり、ポスト同士が離れすぎたりすると、ロープがピンと張りすぎて、ロープに下向き力が少しかかるだけでポストの安定性が損なわれます。

ポストの間隔を適切に保つことで、各ロープが見た目に美しく張れるとともに、安定性と安全性を確保して設置できます。



設置したいロープの適切な長さを決めるためにサポートが必要な場合は、弊社にお問い合わせください。

ロープ選択ガイド

ロープのスタイル、色、長さ、ロープエンドを選択 別途御見積

人工皮革ロープ - コットン芯製



- 21 レッド
- 23 ブルー
- 33 ブラック
- 43 マロン
- 47 ウォルナットブラウン

ツイストロープ - プラスチック製



- 21 レッド
- 23 ブルー
- 32 ホホワイト
- 33 ブラック
- 35 イエロー

ベロアロープ - コットン芯製



- 22 ブライトレッド
- 24 ロイヤルブルー
- 29 ハンターグリーン
- 33 ブラック
- 43 マロン
- 44 パープル
- 46 ブラウン
- 48 ベージュ

合成麻製ロープ



- 50 ナチュラル

ステンレス製チェーン



964-Xステンレス製チェーン



960 ステンレスチェーン用スナップエンド (スチールクロームのみ)

スナップエンド & フックエンド

用途、ロープのスタイル、色に合わせて4種類より選択できます。

- ・ポスト&ロープのすべての仕上げが選択可能
- ・直径38mmのロープに対応
- ・ロープにはスナップエンドまたはフックエンドが2個必要ですので注意願います。

壁面プレート

・壁面に取り付ける場合、下記固定具が必要となります。



511横長壁面固定具
エンドを2個まで取り付け可能

¥18,000



509縦長壁面固定具
エンドを1個取り付け可能

¥18,000



509Cポスターープ
直径50mmの管に固定具取付ができ、エンドを1個取り付け可能

¥30,000



550-65
ゴールド
ブレイン

550-1S
サテン
クローム

540-1P
スチール
クローム

540-2P
スチール
ブラス

ポストカラーのオプション

テンセーターの製品は豊富なカラーバリエーションと、美しい表面処理を施し、さまざまな用途やインテリアにも適した外観を実現します。どのようなインテリアにもマッチするパウダーコーティング塗装から、真鍮の暖かく高級感のある外観や、ステンレスのクールで切れのある外観に至るまで、金属製ポストの仕上げもニーズに合わせてカスタマイズ致します。

(掲載した仕上げは実際の見たと異なる場合があります、一部の仕上げはロットごとに異なる可能性があります)

パウダーコーティング：豊富なカラーで極めて高い耐久性、耐摩耗性

33S サテンブラック T - スタンダード P&R - プレミアム	33G カラリフィックブラック T - プレミアム P&R - スタンダード	89 ブラックリンクル T - スタンダード P&R - プレミアム	73 ハンマートーングレー T - プレミアム P&R - プレミアム	87 メタリックシルバーグレー T - プレミアム P&R - プレミアム
91 ライトメタリックシルバー T - プレミアム P&R - プレミアム	81 シルバームーン T - プレミアム P&R - プレミアム	92 ドーブグレー T - プレミアム P&R - プレミアム	32 ホワイト T - プレミアム P&R - プレミアム	100 ベージュ T - プレミアム P&R - プレミアム
35 イエロー T - スタンダード P&R - プレミアム	82 サンゴールド T - プレミアム P&R - プレミアム	65 ゴールドベイン T - プレミアム P&R - プレミアム	66 コッパーベイン T - プレミアム P&R - プレミアム	64 シルバーベイン T - プレミアム P&R - プレミアム
21 レッド T - プレミアム P&R - プレミアム	23 ブルー T - プレミアム P&R - プレミアム	94 パープル T - プレミアム P&R - プレミアム	28 グリーン T - プレミアム P&R - プレミアム	40 バーガンディ T - プレミアム P&R - プレミアム
46 ブラウン T - プレミアム P&R - プレミアム				

T = テンサバリアー/P&R = ポスト & ロープ
 プレミアム = その他の選択可能な仕上げ - 最小注文数の制限なし - ※リードタイムが掛かります

金属仕上げ：最も多く利用されている素材、高級感を演出

1P スチールクローム T - スタンダード P&R - スタンダード	1S サテンクローム T - スタンダード P&R - スタンダード	2P スチールプラス T - スタンダード P&R - スタンダード	2S サテンプラス T - スタンダード P&R - スタンダード	6 イングリッシュアンティークプラス T - プレミアム P&R - プレミアム
8 スタチュアリーブロンズ T - プレミアム P&R - プレミアム	10 アンティークコッパー T - プレミアム P&R - プレミアム			

ステンレス素材

3S サテンステンレス	3P ポリッシュドステンレス

※ステンレス素材は以下のテンサバリアーモデルでのみ選択可能
 890P & 890B
 889U & 889B
 889T2U & 889T2B

プラスチック素材UPVC プラスチック製ポストを用いた、テンサバリアーモデルでのみ選択可能

33 ブラック	32 ホワイト	35 イエロー	21 レッド	23 ブルー

T = テンサバリアー/P&R = ポスト & ロープ
 プレミアム = その他の選択可能な仕上げ - 最小注文数の制限なし
 ※カスタムポストカラー：詳細はお問い合わせください。ニーズに合わせてパウダーコーティングをカスタマイズできます。



Product shown:
3035 Deluxe Post Storage Cart
(posts not included)

3035 デラックス保管用カート

3035デラックス保管用カートは、ロープポストまたはテンサバリアーを最大18本収納できる、使いやすい運搬・保管システムです。この頑丈なカートは、パッド付きスロットでポストを保護するとともに、長年使い続けても耐えられるよう設計されています。

仕様

高さ：1,829mm

幅：813mm

奥行き：1,042mm

重量：80kg

本体は部品のままご配送、組み立てが必要です。

注文コード：3035 ¥620,000

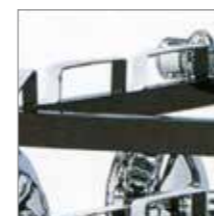
機能とメリット



素材
厚いスチール製



操作性
直径153mmのゴム製車輪とロック付きキャスターで操作性と安全性を向上



ポスト保護
パッド付きスロットでポストを傷から保護



保管用トレイ
アクセサリの保管に便利なトレイ



壁の保護
ゴム製バンパーで壁が傷つかないように保護



保管容量
最大18本のポストを収納可能

案内板スタンド

一般的に幅広く使用されている独立式の金属製案内板ホルダーで、商業施設、銀行、ホテル、レジャー施設、医療機関など、さまざまな施設に最適です。



1310 案内板スタンド

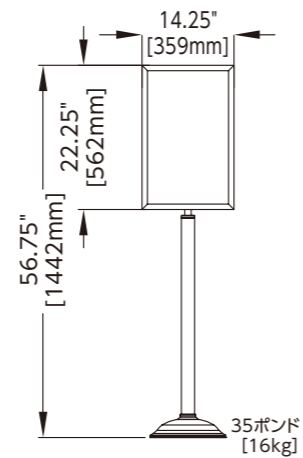
- ・ポピュラーな案内板スタンド
- ・頑丈なフレームで、横長と縦長が選択可能（ご注文時にご指定ください）
- ・ポストの仕上げが選択可能

注文コード：1310 ¥72,000より

1310 ベースのオプション



トラディショナル ユニバーサル



テンサスクリーン

テンサスクリーンは、既存のベルトパーテーションポールに取り付けるだけで、動線確保と広告・案内表示ができるディスプレイです。ロールスクリーンタイプで、スクリーンも簡単に本体に収納できます。

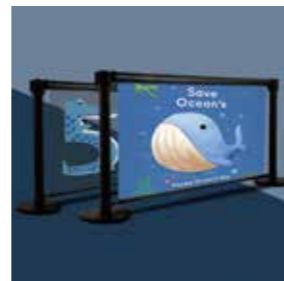
- ・既存のベルトパーテーションにセットするだけで、工具不要
- ・ロールスクリーンタイプで広告表示も可能
- ・1本のポールカバーで最大4本同時に設置可能
- ・ベルトパーテーションは別売



仕様

本体：W1500×D900×H110mm
 スクリーン：W900×H750mm
 取付推奨直径：63mm
 材質：ポリエステル製
 耐久ビニールシートターポリン

注文コード：TS-NTP(ターポリン)
 : TS-MTP(メッシュターポリン)
 別途御見積



ポスターディスプレイスタンド

頑丈な耐候性のアルミ素材は、どのような環境でも長期間使用に耐えることができます。以下のように、さまざまなディスプレイのオプションをご用意しています。



PDS

全高：1,423mm
 381mm×610mm
 ブラック角パイプ
 フレーム型ベース
 選択可能サイズ：
 356mm×559mmポリッシュドクローム、
 または559mm×712mm ブラック
 ¥130,000より



PDS 1/2

全高：1,423mm
 381mm×610mm
 ブラック角パイプ
 フレーム型ベース
 選択可能サイズ：
 559mm×712mm ブラック
 ¥180,000より



PDS 1/2/3

全高：2,286mm
 610mm×635mm
 ブラック角パイプ
 フレーム型ベース
 選択可能サイズ：
 559mm×712mm ブラック
 ¥210,000より



PDS 1330

全高：(356mm×559mm) 1,423mm
 または(559mm×712mm) 1,524mm
 254mm×356mmブラック水平型ベース
 選択可能サイズ：
 356mm×559mmポリッシュドクローム、
 559mm×713mm ブラック
 ¥195,000



1350 ウェザーウォーリアー

全高：1,575mm
 重量：43.1kg
 458mm×661mm
 ブラック角パイプ
 フレームベース
 選択可能サイズ：
 559mm×712mm ブラック
 &パウダーコーティングカラー
 レクサン素材窓を含む

ディスプレイを保護し、どのような気象条件にも耐えます。耐候性の案内板フレームで、耐久性の高いレクサン素材の窓にメッセージを完全に収納します。下から挿入する独自設計により、案内板の入れ替えが簡単です。ロック用ネジでいたづらを防止します。
 ¥390,000



交換用透明アクリル製保護板(別売)

注文コード：
 アクリル製保護板(ポスターディスプレイスタンドの型番をご指定ください)
 別途御見積

ガイドフェンス APG 1 & APG 2

APG 1はコンパクトで持ち運び可能で頑丈な移動型ベルトパーティションで、歩行者や車両が危険なエリアに立ち入ることを防ぐための長いパーティションを簡単かつ効率的に設置できます。

APG 2は2輪付きで移動しやすい立ち入り規制製品で、手動のベルト巻き戻し機構を使用し単体で運用できます。危険なエリアに間違っ



APG 1

- ・4台のキャディは32mまで伸長可能
- ・移動式の展開方法により、長く連なったパーティションを簡単かつ素早く設置可能
- ・大口径のキャスターにより移動と操作が簡単
- ・ロック式キャスターで安全性が向上
- ・イエローとブラックの斜めストライプベルトの付いた頑丈なフレームにより、乗客の安全を確保し、乗客乗降時の待ち時間を短縮できる、見やすいパーティションが設置可能
- ・カートとキャディのシステムはコンパクトで保管が容易
- ・堅牢なスチール製フレームで、厳しい環境でも高耐久性を発揮
- ・化学物質への耐久性があり、摩耗しにくいゴム製のキャスターと取手

仕様

専有面積：103cm x 77cm
 高さ：105cm
 ポスト1本あたり重量：12.0kg
 手押し車とポスト4本：68.1kg
 注文コード：APG 1 ¥1,280,000



32mまで伸長可能、
複数方向折曲げ設置可能

APG 2

- ・本体は見やすいイエロー塗装の仕上げに反射ストライプで、夜間でもよく視認可能
- ・使いやすい手動巻取り機構により、ベルトを22mまで伸長可能
- ・ベルトロックスプールでパーティションを完璧に固定
- ・コンパクトなデザインで移動が簡単
- ・総スチール製フレームに垂鉛メッキでさらに耐候性を向上
- ・歩行者を規制するポールのいらぬベルトパーティションを構成、さらなる安全性を確保
- ・コストパフォーマンスが良好
- ・複数のポストを減らして、1台で保管スペースを節約

仕様

専有面積：40cm x 55cm
 高さ：105cm
 重量：60.0kg、コンクリート製ベース
 注文コード：APG 2 ¥850,000



22mまで伸長可能
2方向折曲げ設置可能

アダプタレール (カスタマイズ製品)

スタイル、安全性、短時間での設置を兼ね備えたアダプタレールは、アミューズメント施設、スポーツ施設、空港等に最適です。このシンプルかつスマートなレール式システムは、弊社のポストモデルの1つを使用して、組み合わせ次第であらゆる設計に対応が可能。施工はアンカーボルト止めで、取付工事が容易です。アダプタレールはスチール製ポストにフランジが溶接された構造で、信頼性が持続するとともに、施設にエレガントさを加えます。

弊社はすべてのスタンダードソリューションをご提供できますが、ご注文時にお客様のスタイルや好みに合わせたカスタマイズも承ります。全体的なデザインを決めるには、最高品質の素材と仕上げを選択することが必要です。



スタンダードポストモデル



モデル0L5 ラインなし 127mmフランジ ¥43,000	モデル1L5 シングルライン 127mmフランジ ¥52,000	モデル2L5 デュアルライン 127mmフランジ ¥62,000	モデル3L5 トリプルライン 127mmフランジ ¥72,000
モデル0L7 ラインなし 178mmフランジ ¥52,000	モデル1L7 シングルライン 178mmフランジ ¥62,000	モデル2L7 デュアルライン 178mmフランジ ¥72,000	モデル3L7 トリプルライン 178mmフランジ ¥81,000

ポスト注文例

ポストモデル：2L7
ポスト高さ：915mm
チューブ直径：51mm
ポスト構成：エンド
ポスト仕上げ：
スチールクローム



標準ポスト構成

下記より製品をお選びいただけます。



円形ポスト



モデル920-1P(スチールクローム) 直径51mm、長さご指定 別途御見積
モデル920-3S(サテンステンレス) 直径51mm、長さご指定 別途御見積

すべてのポストは標準タイプの高さ915mmまたはハイタイプの1,118mmの選択が可能です。その他の高さは特別注文のカスタマイズにてお承りいたします。仕上げはサテンステンレスとスチールクロームが選択可能です。フランジの直径も127mmまたは178mmの選択ができます。円形ポストの長さもカスタマイズが可能です。詳しくは弊社までお問い合わせください。

床固定式レールシステム (既製品)

床固定式レールシステムは、既製品の組立式レールシステムでレールの数と長さ、ポストの種類をデザインの必要に応じて変更できます。

入場ゲートに沿ってエリアを区画する、立入禁止エリアを閉鎖する、決まった位置に待ち行列を作る、または使用しないショッピングカートに安全に保管するためのカートの屋内駐車エリアに最適です。

別途御見積

機能

- ・ スチール製クロームメッキ仕上げが標準の軟鋼製部品
- ・ スタンダードポストの高さ1,067mm、レールの長さは1,500mmか2,000mmが選択可能
- ・ エンドポスト、ミドルポスト、コーナーの右側 & 左側ポスト、T字ポストなど、あらゆるレイアウトの必要性に応じて各種ポストを選択可能
- ・ フランジカバー内ベースの4つの穴に、アンカーボルトで床固定

メリット

- ・ スマートな床固定式レールシステムでお客様を誘導
- ・ 頑丈な直径51mmのポストと直径38mmのクロスレールを使用して、屋内のショッピングカート保管エリアを区画
- ・ 制限エリアを永続的に遮断
- ・ ターンスタイルまたはメカニカルゲートと併設すれば完璧なアクセスコントロールソリューションを実現



シングルライン2段・一列パーティション



2L5-36-コーナーポスト
¥67,000



2L5-36-センターポスト
¥67,000



2L5-36-エンドポスト
¥62,000



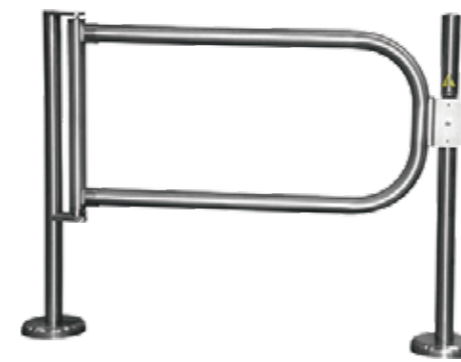
2L5-36-フランジカバー
付属品



屋内カート囲い

スイングゲートADA

スイングゲートはSG100とMR100の2種類。どちらもハンディキャップアクセス可能な自動閉鎖機能付き。本体は、耐久性に優れ、人の流れをスムーズに誘導します。床固定式レールと併設すれば、あらゆるスペースに対応することができます。



SG100 スイングゲートADA

- ・ 一方通行で人の流れをコントロール
- ・ 自動閉鎖電動機能付き
- ・ アンカーボルトによる床固定

材質：SUS304
寸法：W1,320mm×914mm
重量：45kg

注文コード
SG-100ADA
¥980,000



MR100 スイングゲートADA

- ・ 一方または双方向スイング
- ・ 自動閉鎖電動機能付き
- ・ クラシックでシンプルなデザイン
- ・ アンカーボルトによる床固定

材質：SUS304+Glass
寸法：W1,187mm×940mm
重量：67kg

注文コード
MR-100ADA
¥1,680,000

床固定式ハンドレール (既製品)

床固定式ハンドレールは、設置する場所に応じて2種類のデザインからお選びいただけます。フラップスタイルまたはターンスタイルと併設してスムーズな人の流れをコントロールします。



HZ-10

材質：SUS304
寸法：W300mm×1,000mm
重量：6kg

注文コード
HZ-10 ¥92,000



HZ-20

材質：SUS304
寸法：W1,200mm×1,000mm
重量：10kg

注文コード
HZ-20 ¥122,000



ターンスタイル

ターンスタイルは、大量の人の流れを効率的に管理するオーソドックスな方法の一つです。省スペース設計のターンスタイルと床固定式レールシステムの組み合わせは、監視者がいないエリアで確実に入場者をコントロールします。ターンスタイルは、スペースに沿った最適なソリューションを実現します。



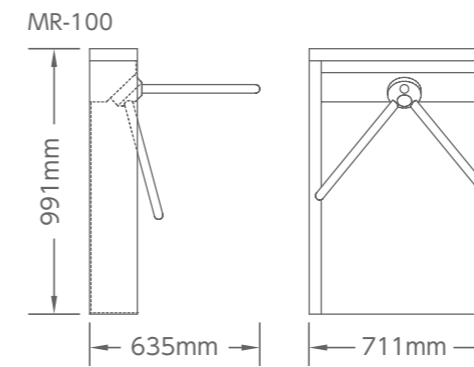
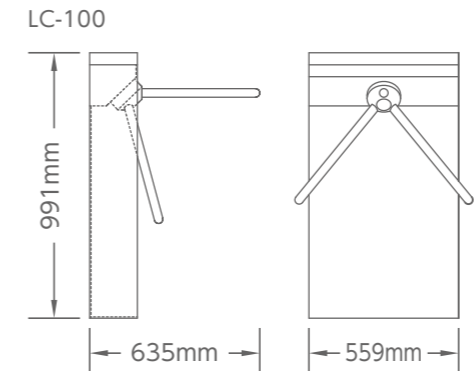
モデルLC-100 / MR-100

3本アームのターンスタイルは、最小限のスペースで済むよう設計されています。一方通行のトラフィックコントローラーで人の流れを導きます。全モデル(移動式を除く)はアンカーボルトで床に取り付けます。

機能とメリット

- ・耐環境性能、頑強で故障が少ないモデル
- ・ステンレス製アームおよびハウジング
- ・LC-100-BKはスチール製耐摩耗性のブラックビニール塗装仕上げ、MR-100はステンレス製
- ・オプションでカウンターレジスターを追加する場合はご注文時に-Rを明記してください

注文コード：LC-100-BK(本体ブラック)	¥985,000
MR-100(本体シルバー)	¥985,000
LC-100R-BK(カウンター機能搭載)	¥1,215,000
MR-100R(カウンター機能搭載)	¥1,215,000

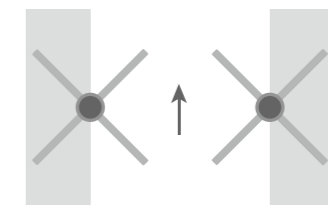


重量：55kg



MR-100連結設置例

ご注文時に基点(回転方向)をご指定ください



左基点

右基点



フラPPERスタイル

フラPPERゲートと回転式ゲートで
入退場管理の効率化、省略化でサービスの向上を実現。

省スペースでコストパフォーマンスに優れたゲート。

-  ゲート
-  QR対応
-  ICカード対応
-  拡張機能
-  バリアフリー
-  無人化



eゲート SGF-900

材質：SUS304
寸法：W800mm×D900mm×H925mm
重量：50kg(M型)、27kg(F型)
認証媒体：非接触リーダー、コイン/メダルセレクター
注文コード：SGF-900 別途御見積

透明感のあるスタイリッシュなデザインのゲート。

-  ゲート
-  QR対応
-  ICカード対応
-  拡張機能
-  無人化



fゲート SGF-1215

材質：SUS304
寸法：W150mm×D1,200mm×H900mm
重量：71kg(M型)、58kg(F型)、66kg(S型)、79kg(MS型)
認証媒体：非接触リーダー、コイン/メダルセレクター
注文コード：SGF-1215 別途御見積

スムーズな人の流れを実現した高性能なゲート。

-  ゲート
-  QR対応
-  ICカード対応
-  拡張機能
-  バリアフリー
-  センサー



ロングゲート

材質：SUS304
寸法：W200mm×D1,500mm×H900mm
重量：90kg(M型)、70kg(S型)、95kg(MS型)
認証媒体：非接触リーダー、コイン/メダルセレクター
注文コード：Long Gate 別途御見積

外装をガラスで覆った高級感のあるゲート。

-  ゲート
-  QR対応
-  ICカード対応
-  拡張機能
-  バリアフリー
-  センサー



ハイエンドゲート

材質：SUS304 強化ガラス
寸法：W150mm×D1,200mm×H900mm
重量：75kg(M型)、69kg(F型)、69kg(S型)、85kg(MS型)
認証媒体：非接触リーダー
注文コード：ハイエンドゲート 別途御見積

認証機能付き回転アーム式ターンゲート。

-  ゲート
-  QR対応
-  ICカード対応
-  拡張機能
-  顔認証



フレミング FG-TRN-03

材質：JIS G3313
寸法：W630mm×D1,000mm×H900mm
重量：64kg
認証媒体：ICカード、QRコード、生体認証
注文コード：FG-TRN-03 別途御見積

片方向・双方向の切替えが可能。

-  ゲート
-  無人化



tゲート FG-TRN-01

材質：JIS G3313
寸法：W611mm×D580mm×H911mm
重量：25kg
認証媒体：—
注文コード：FG-TRN-01 別途御見積

フラPPERレスでスムーズな入退場が可能。

-  ゲート
-  QR対応
-  ICカード対応
-  拡張機能
-  バリアフリー
-  センサー

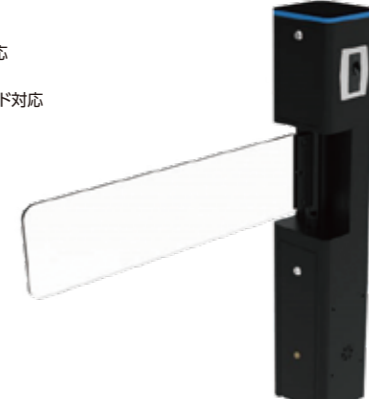


ピットサット

材質：SECC、PCV
寸法：W1,000mm×D450mm×H900mm
重量：44kg
認証媒体：ICカード、QRコード、生体認証
注文コード：Pit Sat 別途御見積

コンパクトで設置場所を選ばない完全非接触のゲート。

-  ゲート
-  QR対応
-  ICカード対応



コンパクトスイングゲート STB-2000s

材質：SUS304(オプション)
寸法：W987mm×D202mm×H1,109mm
重量：40kg
認証媒体：QRコード
注文コード：STB-2000s 別途御見積



テンサゲート 実用新案登録済み、実用新案技術評価調査請求済み製品

テンサゲートは基本的に890U-RCVにボードを装着した軸部を取り付けた製品です。その他のテンサバリアーのゲートにすることもできます。180°開閉する大きなボードでも、歩行しながら押すだけで静かに閉まるので車椅子の方やベビーカーの利用者も安全に通過できます。

- ・移動が容易なポータブル型簡易ゲート
- ・テンサバリアーを使用した低重心で抜群の安定性
- ・ベルトの長さが2mまたは3.9mでジョイント可能
- ・ベルトカラー30色以上から選択可能
- ・オプションで、ベルト印刷が可能
- ・180度、静かにゆっくりと扉が開閉
- ・ボード部分のデザインはオリジナルデザインが作成可能
- ・ご希望のボードサイズに作ることができ、ダブル設置で観音開き型スタイルも可能
- ・ケガを防ぐ、安全性を考慮した指入れ防止ゴムカバー付き

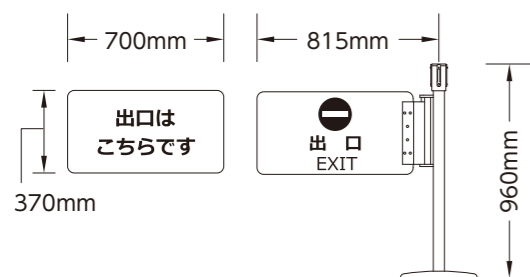
仕様

寸法：W700mm×370mm

パネル材質：アクリル板または低発泡ボードにシート貼り
(データご支給でデザイン変更可能)

軸部材質：ステンレス製ヘアライン仕上げ
入数：1台

※ご注文時に基点(開閉方向)をご指定ください



入口に案内板、パンフレットラックセットを設置できます。P28~30を参照



工事不要で簡単にゲートの設置や移動が可能。



出口側(進入禁止)



入口側



注文コード テンサゲート ¥250,000

メカニカルゲート

メカニカルゲートは、出入口の流れを制御します。90度開閉扉は、手動で開けクローズの位置に自動的に戻る設計。電源不要で保守管理・費用が掛かりません。

注文コード：TMG-SM1000 ¥390,000

機能

- ・本体はスチール製クロームメッキミラー仕上げ
- ・ゲートのアーム最長965mmは特定の用途に合わせてカスタマイズ可能
- ・ゲートのアームは入口の「矢印」と「進入禁止」のステッカー入り
- ・入りやすい扉の入口と逆侵入を防ぐ出口の設計。お客様の一方通行をわかり易く案内

メリット

- ・オートメーションゲートよりも安価
- ・人が常駐管理できないエリアに最適
- ・立入禁止エリアへの進入を防ぐ丁寧な案内表示に最適
- ・床固定式レールシステムと併設、または単体の機械式ゲートソリューションとして使用可能
- ・非常口ゲートは、リセットされるまでゲートのアームが90°で静止するため、お客様を退出経路に沿って案内するのに最適

アーム構成

- ・長さ965mmまでカスタマイズ可能
- ・パネル付きゲートアーム
- ・「矢印」や「進入禁止」のステッカーが付いた白いパネル搭載
- ・オプションで色付きまたは透明のはめ込みパネルに変更可能

仕上げ

本体：スチール製クロームメッキ仕上げ

パネル：アクリル板

付属品：進行方向矢印・進入禁止のステッカー

仕様

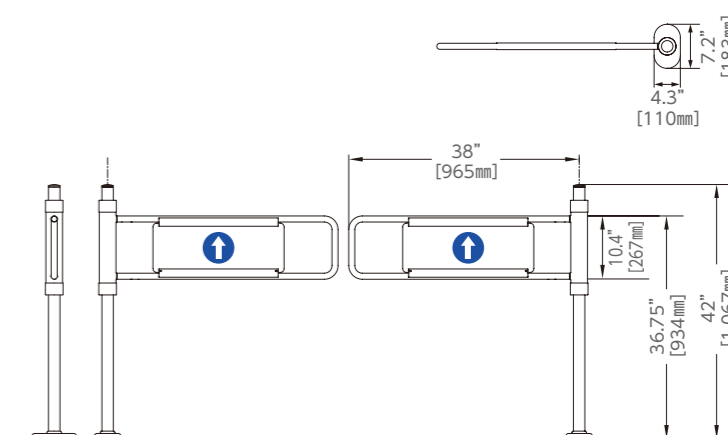
ゲートの高さ	1,067mm
ゲートの直径	267mm
ゲート本体の直径	48mm,70mm
標準ゲートのアームの長さ	965mm
重量	9.5kg
入数	1台



ショッピングモールに設置した例



空港に設置した例



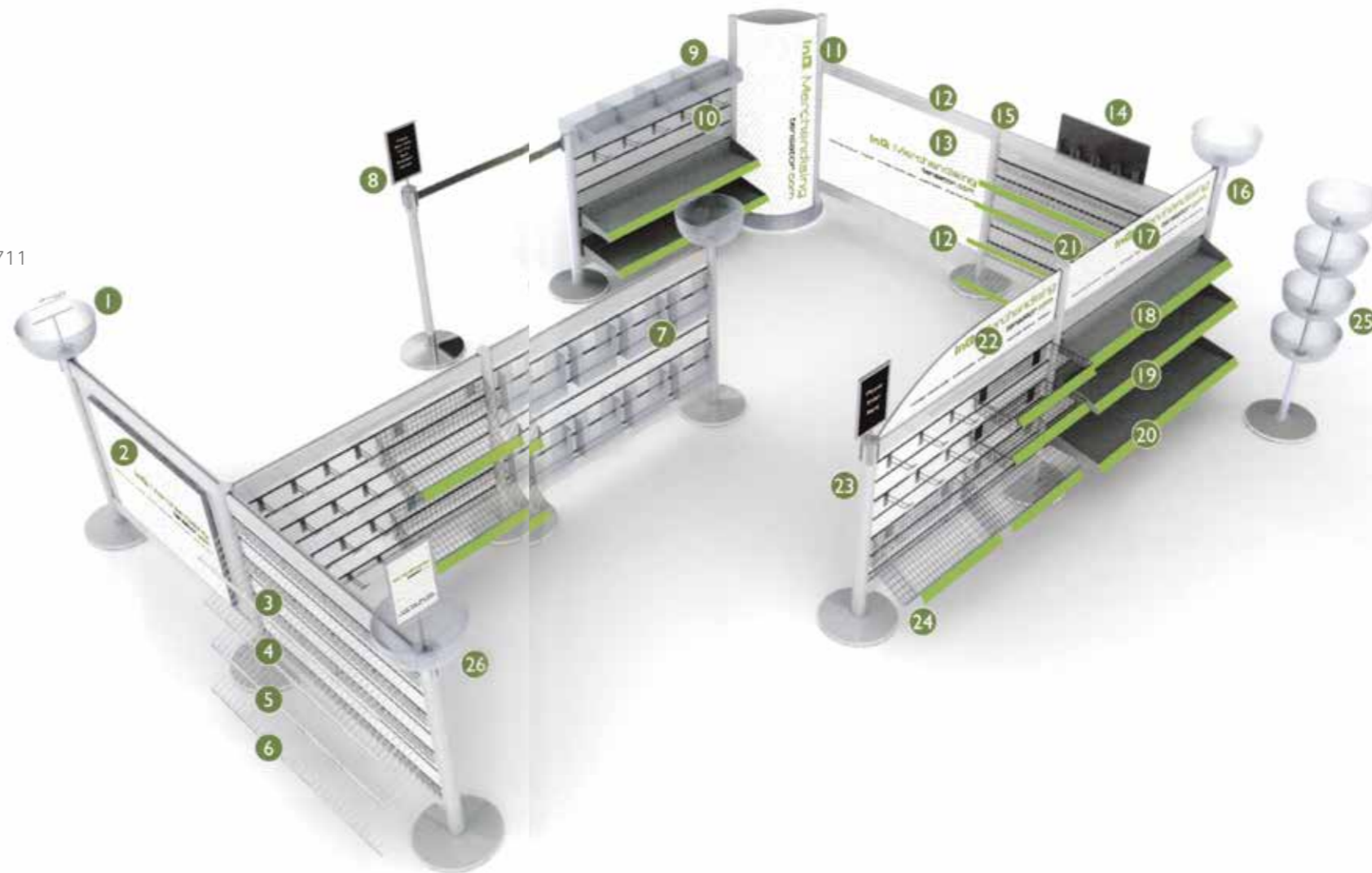
マーチャライジング

マーチャライジングシステムは、商品ショーケースのさまざまなオプションによって売上増を支援する、カスタマイズされた個性的なレイアウトを提供します。行列に並ぶお客様には店先の商品が必ず目に入ります。マーチャライジングシステムは、並んでいるお客様に選りすぐりのアイテムを目立たせるための特殊なエリアを作り出します。

独自のパネルデザインにより、小売店は商品を幅広く計画的に販売することで売り上げアップにつながります。

製品	注文コード
1. マーチャライジングボウル	TENSABOWL 7x5.5
2. スナップフレーム	IQSA-SNAP
3. 深さ178mmワイヤーシェルフ	06847
4. 深さ204mmワイヤーシェルフ	06848
5. 深さ229mmワイヤーシェルフ	06849
6. 深さ280mmワイヤーシェルフ	06852
7. PETGマガジンホルダー	07281-000
8. 178mmx280mm軽量案内板フレーム	LIGHTDUTYSIGNFRAME 711
9. 透明アクリル製インパルストレイ	LMMA42
10. 102mmスキャンフックスチールクローム	06856
11. 高型トータル	D-B-EXT-TOTEM
12. テンサビームトープ & ボトム	BEAMSET
13. 標準高アクリル製パネル	IQSA-48-FH-CLEAR
14. ギフトカードホルダー	GIFTCARD HOLDER
15. 標準高ポストセンター	IQMS-C-91
16. 高型コーナーポスト	IQMS-EXT-CN-91
17. 透明長方形アクリル製ヘッダー	IQM-STD-HEADER
18. 204mm棚	LMMA18-91
19. 280mm棚	LMMA17-91
20. 343mm棚	LMMA16-91
21. 高型センターポスト	IQMS-EXT-C-91
22. 透明湾曲アクリル製ヘッダー	IQM-CURVED-HEADER
23. 標準高ポストエンド	IQMS-E-91
24. 傾斜バスケットシルバークローム	LMMA46-91
25. インパルスタワー	IMPULSE TOWER
26. 178mmx280mmフレーム付き マーチャライジングボウル	TENSABOWL 7x11

※上記以外のアクセサリについては68~69ページを参照



テンセーター社独自の マーチャライジングの 効果について

- ・ 行列内のマーチャライジングは衝動買いの売上と利益率を大幅アップさせることが証明済み
- ・ 収益を生んでいないスペースを利用することで床面積当たり収益額を最大化
- ・ ブランド認知度を高め、行列に並ぶお客様とのコミュニケーションを強化
- ・ 人の多い小売店でのお客様の流れをスピードアップ
- ・ 店舗業務と顧客満足度を改善し、投資収益を劇的に増加



以下のような店舗・立地に最適

- ・ ドラッグストア・薬局
- ・ 量販店
- ・ スーパーマーケット
- ・ デパート
- ・ スポーツ用品店
- ・ 音楽・映画・ゲームソフトの店舗
- ・ 事務用品・文具店
- ・ アパレル店舗

独自のマーチャライジングシステムを構築 別途御見積

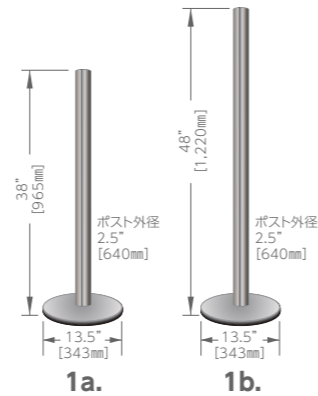


ステップ1. マーチャライジングパネルのオプション

- 1a スタンダード・全高両面スラットウォールパネル**：木製、高さ965mm x 幅1,220mm (ポスト高を含む)
注文コード：1QSAFH-48-91D
- 1b スタンダード・全高片面スラットウォールパネル**：木製、高さ965mm x 幅1,220mm (ポスト高を含む)
注文コード：1QSAFH-48-91S
- 1c 高型両面スラットウォールパネル**：木製、高さ1,220mm x 幅1,220mm (ポスト高を含む)
注文コード：1QSAEH-48-91
- 2 スラットグリッドパネル**：高さ1,220mm x 幅1,220mm (ワイヤーアクセサリーのみ対応)
注文コード：SLAT GRID PANEL (ブラックまたはクロームをご指定ください)
- 3a スタンダード・全高アクリル製パネル**：高さ965mm x 幅1,220mm (ポスト高を含む)
注文コード：ACRYLIC PANEL-STANDARD
- 3b 高型アクリル製パネル**：高さ1,220mm x 幅1,220mm (ポスト高を含む)
注文コード：ACRYLIC PANEL-EH
- 4a スタンダード・全高アルミ製パネル**：(5層) - 高さ965mm x 幅1,220mm (ポスト高を含む)
注文コード：1QM-AP-5-91
- 4b 高型アルミ製パネル**：(7層) - 高さ1,220mm x 幅1,220mm (ポスト高を含む)
注文コード：1QM-AP-7-91

ステップ2. マーチャライジングポストのオプション - パネル支持

- 1a. スタンダード・全高ポスト965mm**
注文コード：1QMS-E-91 (エンド)
注文コード：1QMS-C-91 (センター)
注文コード：1QMS-CN-91 (コーナー)
注文コード：1QMS-E-898-91
(エンドはテンサバリアーベルト取り付け用の突起付き)
- 1b. 高型ポスト1,220mm**
注文コード：1QMS-EXT-E-91 (エンド)
注文コード：1QMS-EXT-C-91 (センター)
注文コード：1QMS-EXT-CN-91 (コーナー)
注文コード：1QMS-EXT-898-91
(エンドはテンサバリアーベルト取り付け用の突起付き)



ステップ3. マーチャライジングビームのオプション - スラットウォールとアクリル製パネルのみ

(スラットグリッドやアルミ製パネルには使えません)

行列内ビームは行列内パネルの上下に取り付け、行列内ポストの中にスライドさせます。

- 上部ビーム**：長さ965mm 注文コード：IQMB-T-91
- 下部ビーム**：長さ965mm 注文コード：IQMB-B-91
- 上下ビームキット** 注文コード：BEAMSET



※色のカスタマイズについてはお問い合わせください。ニーズに合わせてどのようなインテリアにも合わせることが可能です

ステップ4. パネルのアクセサリーを選択

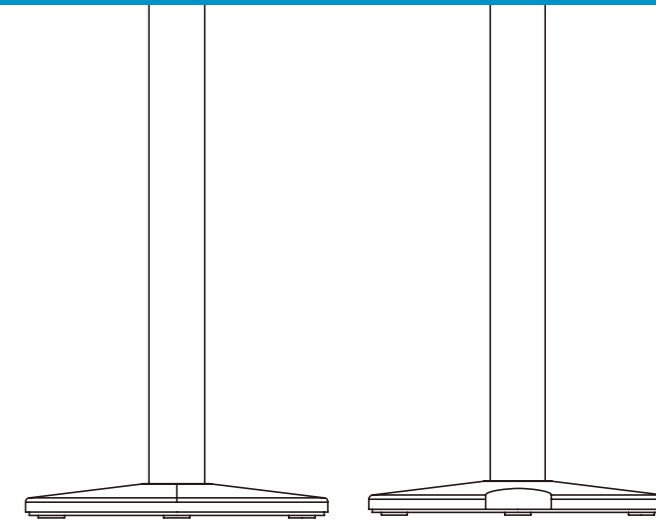
<p>LMMA6-91 CD・DVDディスプレイ棚-シルバー 長さ1,191mm x 幅235mm x 高さ225mm</p>	<p>LMMA16-91 MA16ディスプレイ棚-シルバー 長さ1,191mm x 幅343mm x 高さ108mm</p>	<p>LMMA17-91 MA17ディスプレイ棚-シルバー 長さ1,191mm x 幅270mm x 高さ108mm</p>	<p>LMMA18-91 MA18ディスプレイ棚-シルバー 長さ1,191mm x 幅196mm x 高さ108mm</p>
<p>O6847 深さ178mmワイヤーシェルフ-シルバー 長さ1,156mm x 幅178mm x 高さ102mm (91)シルバーまたは(33)ブラック</p>	<p>O6848 深さ204mmワイヤーシェルフ-シルバー 長さ1,156mm x 幅204mm x 高さ108mm (91)シルバーまたは(33)ブラック</p>	<p>O6849 深さ229mmワイヤーシェルフ-シルバー 長さ1,156mm x 幅229mm x 高さ121mm (91)シルバーまたは(33)ブラック</p>	<p>O6852 深さ280mmワイヤーシェルフ-シルバー 長さ1,156mm x 幅280mm x 高さ146mm (91)シルバーまたは(33)ブラック</p>
<p>LMMA46-91 MA46傾斜バスケット-シルバー 長さ565mm x 幅280mm x 高さ156mm</p>	<p>LMMA50 MA50ワイヤーバスケット 長さ381mm x 幅305mm x 高さ136mm (91)シルバーまたは(33)ブラック</p>	<p>LMMA51 MA51ワイヤーバスケット-シルバー 長さ604mm x 幅313mm x 高さ108mm (91)シルバーまたは(33)ブラック</p>	<p>LMMA52 MA52ワイヤーバスケット-シルバー 長さ623mm x 幅261mm x 高さ127mm (91)シルバーまたは(33)ブラック</p>
<p>IGSA-SNAP スナップフレーム 長さ613mm x 幅918mm x 奥行き254mm</p>	<p>IQM-STD-HEADER 透明長方形アクリル製ヘッダーは パネル1枚当たり2個の注文が必要です 長さ1,220mm x 幅261mm x 奥行き318mm</p>	<p>IQM-CURVED-HEADER 透明湾曲アクリル製ヘッダーは パネル1枚当たり2個の注文が必要です 長さ1,220mm x 幅261mm x 奥行き318mm</p>	<p>GIFTCARDHOLDER ギフトカードホルダー 長さ508mm x 幅258mm x 高さ102mm シルバー (木製パネルまたはアルミ製パネル用をご指定ください)</p>
<p>O7281-000 PETGスラットウォールマガジンホルダー 長さ242mm x 幅73mm x 高さ232mm</p>	<p>O6386-00 MA1アクリル製マガジンホルダー 長さ223mm x 幅89mm x 高さ229mm</p>	<p>TENSABOWL マーチャライジングボウル 直径331mm x 高さ153mm</p>	<p>BOWL DIVIDER マーチャライジングボウル用 透明アクリル製</p>
<p>PRONG HOOK 寸法と色をご指定ください 102mm・153mm・204mm・254mm (91)シルバーまたは(33)ブラック</p>	<p>SCAN HOOK フリップスキャンラベルホルダー付属 寸法と色をご指定ください 102mm・153mm・204mm・254mm シルバーまたは(33)ブラック</p>	<p>53486 フラワーリング 長さ296mm x 幅172mm x 奥行き64mm</p>	<p>LMMA42 透明アクリル製インパルストレー 長さ1,118mm x 幅312mm x 高さ102mm (木製パネルまたはアルミ製パネル用をご指定ください)</p>

ULT ウルトラテンサバリアー

ウルトラテンサバリアーは高さが1.6mと1.8mの2種類あります。
 本体の上部にポストトップ案内板を装着すれば、
 遠くからでも混雑時でも表示内容が確認できます。
 パーティションの連結は、高さ1.6mのロープタイプをご利用ください。



Product shown:
 Silver TensabARRIER® Ultra with Sign Holder



ULT ユニバーサルベース

低重心のベースで安定感を保持。
 高い安全性と確かな導線を確保。

製品仕様

材質：スチール製
 仕上げ：ポストはクロームメッキカラー、
 または焼付塗装
 ベースはハンマートーングレー
 またはブラックリンクル
 高さ：ハイタイプ/1,800mm
 ロータイプ/1,600mm
 ポスト直径：63.5mm
 ベース直径：356mm
 ベルト幅：48mm
 ベルト長さ：2,000mm
 重量：ハイタイプ/18.5kg、ロータイプ/18kg
 注文コード
 ULTI18UH：1.8m ¥120,000
 ULTI16UH：1.6m ¥96,000

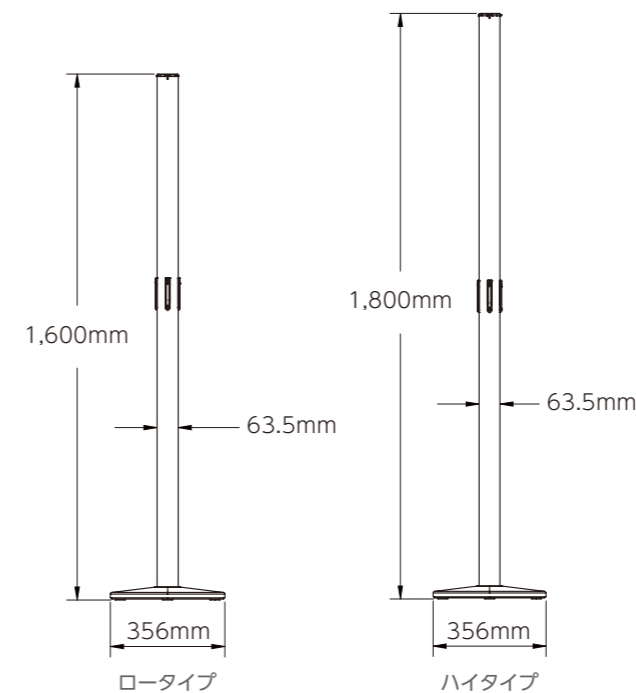


ULT ローラーバリアーベース

キャスター付きのベースで本体の移動が容易。
 スタッキングができる機能性豊かな省スペース設計。

製品仕様

材質：スチール製
 仕上げ：ポストはクロームメッキカラー、
 または焼付塗装
 ベースはハンマートーングレー
 またはブラックリンクル
 高さ：ハイタイプ/1,800mm
 ロータイプ/1,600mm
 ポスト直径：63.5mm
 ベース直径：356mm
 ベルト幅：48mm
 ベルト長さ：2,000mm
 重量：ハイタイプ/16.5kg、ロータイプ/16kg
 注文コード
 ULTI18RB：1.8m ¥144,000
 ULTI16RB：1.6m ¥120,000

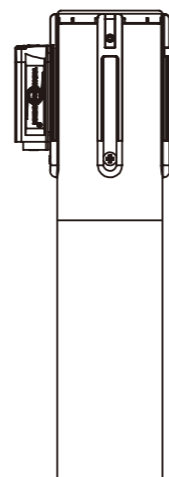


スタンション案内板

オプションでホルダーとアクセサリ
 が選択可能。テンサバリアー全製品に
 対応し、待ち行列での案内表示を追加
 できます。
 ¥25,000より
 (製品カタログP.28~30ご参照)

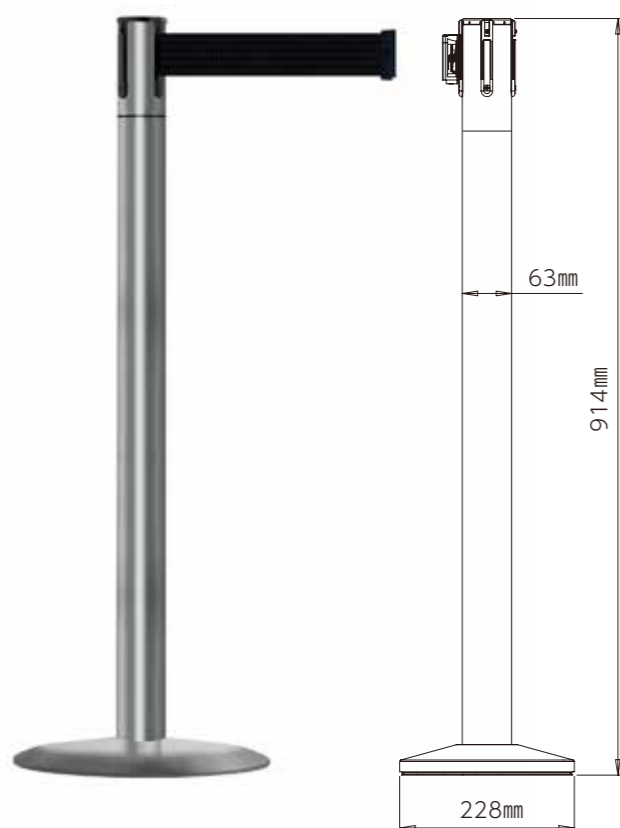
360度回転テンサバリアー

ヘッドが360度回転し、より機能的なレイアウトが可能。
本体の色や仕上げが選択できるのもテンサバリアーの特長です。



製品の特徴

- ・360度ヘッドが回転するので、無理のないベルトの引き出しが可能
- ・360度回転ヘッドでバリエーションのあるレイアウトに対応
- ・ヘッドが回転することで、本体の転倒を防止
- ・従来のスタンド式テンサバリアーと同じ機能を保持



注文コード
360U-STD : 2,000mmベルト ¥78,000
360U-MAX : 3,900mmベルト ¥96,000
360U-RCV : ベルトなし ¥68,000

製品仕様

ポスト材質：ステンレス製ヘアライン仕上げ
ベース部材質：
カバーはステンレス製ヘアライン仕上げ、
内部は鋳物、ベース部裏面にゴム製パッド装着
ベルト材質：ポリエステル製
ベルトエンド及び受け部材質：ABS樹脂製
ベルトの寸法：幅48mm、長さ2mまたは3.9m
重量：9.5kg

オプション

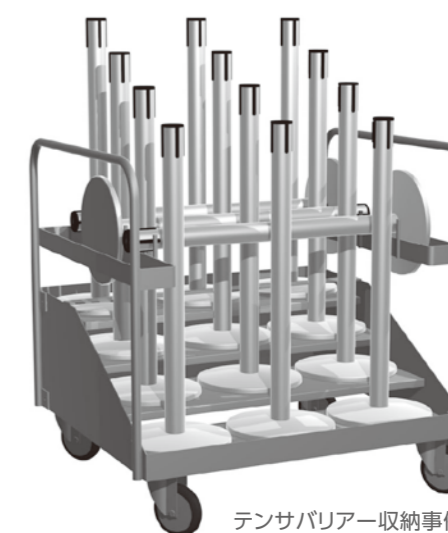
本体は豊富な色と仕上げから選択可能
ベースもベーシック、固定型、可動型、
マグネット装着ベースから選択可能
データご支給により染め印刷(昇華転写印刷ベルト)、
または、シルク印刷が可能

テンサバリアー用収納カート

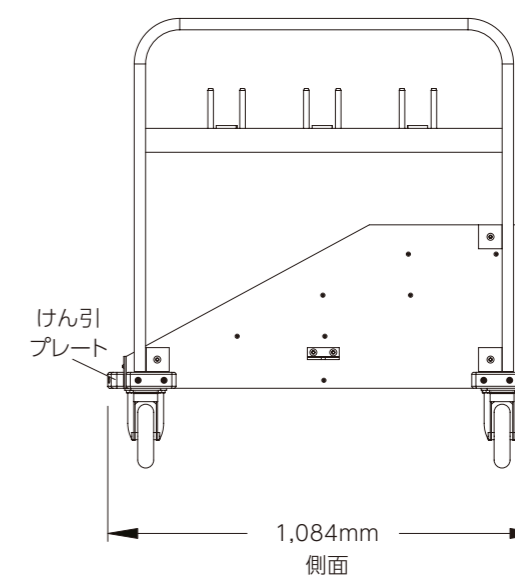
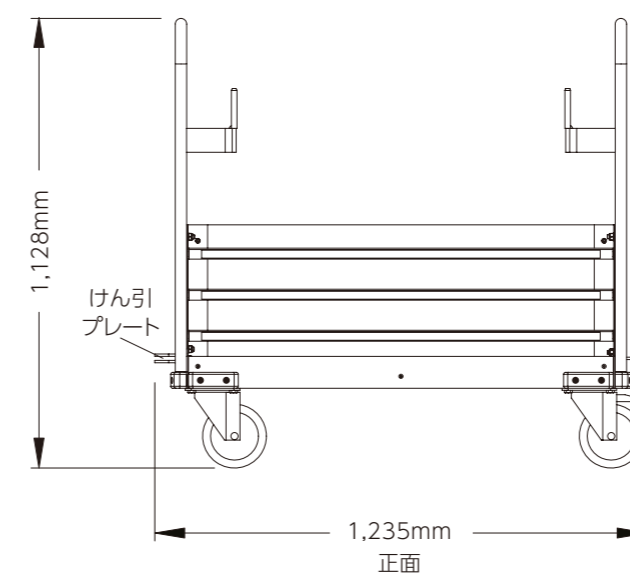
テンサバリアー用収納カートを利用して、ベルトパーティション・スタンを簡単かつ効率的に保管・移動ができます。
テンサバリアーを高さ別4段階と両サイドの収納ボックスに搭載すると、カートに最大15台収容できます。
人間工学に基づいた設計により、簡単で安全に収納できるように設計されています。
移動中の台車からの落下など偶発的な事故を防止し、ベルトパーティション・スタンの破損を防ぎます。
本体横に搭載されているけん引プレートを使用することで、収納カートを連結して同時に移動できます。



注文コード
STORAGE CART ¥760,000

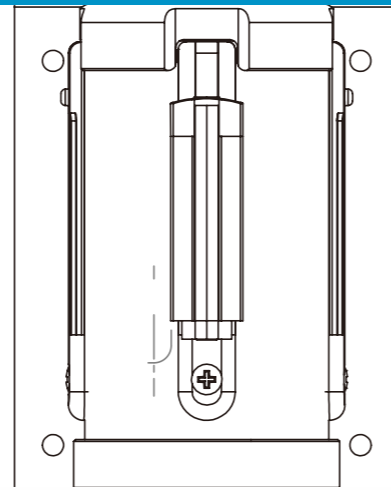


テンサバリアー収納事例



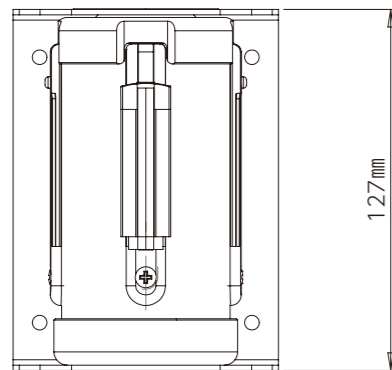
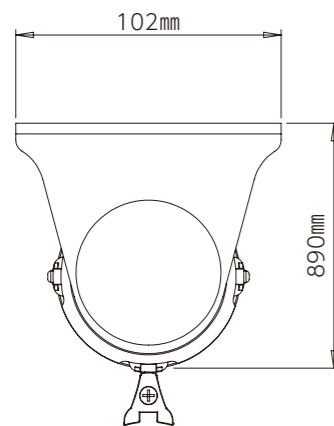
180度回転/壁掛用テンサバリアー

180度回転し、どんなスペースでも様々な角度でベルトによる仕切りを確保できる優れたウォールユニットです。本体も頑強でベルト生地も厚く、耐久性に優れています。



製品の特徴

- ・ベルト内蔵ユニットが180度回転するので898固定用受け具を数か所壁面に取り付けてあれば、それぞれにベルトの仕切りが可能
- ・特許取得の遠心カプラーシステムにて、ベルトの巻き戻りスピードを安全制御
- ・不慮のベルト外れを防ぐロック機能を採用
- ・ベルトは車のシートベルトと同じ材質の高い耐久性
- ・ベルトカラーは30色以上から選択可能



製品仕様

重量：0.9kg

本体材質：ケースは黒色、ユニットは黄色スチール製粉体塗装仕上げ

ベルト材質：ポリエステル製

ベルトの寸法：幅48mm、長さ2mまたは3.9m

ビス止め：4か所

オプション

本体裏面及び、ベルトエンドにマグネット加工が可能

データご支給により染め印刷(昇華転写印刷ベルト)、または、シルク印刷が可能

ベルトに汚れや破損が生じた場合、カセット交換が可能



注文コード		
180-STD	2,000mmベルト	¥60,000
180-MAX	3,900mmベルト	¥78,000
180-MAG-STD	2,000mmベルト	¥84,000
180-MAG-MAX	3,900mmベルト	¥102,000

896CB 円形支柱対応/壁掛用テンサバリアー

本体50~63mmの丸パイプに取付可能な壁掛用テンサバリアーです。取付が難しいとされる曲面でも設置が可能です。

製品の特徴

- ・特許取得の遠心カプラーシステムにて、ベルトの巻き戻りスピードを安全制御
- ・不慮のベルト外れを防ぐロック機能を採用
- ・ベルトは車のシートベルトと同じ材質の優れた耐久性
- ・ベルトカラーは30色以上から選択可能
- ・ベルトの引き出し方向は正面出し、右出し、左出しから選択可能

製品仕様

寸法：幅63×カーブバックD+51mm

重量：0.9kg

本体材質：スチール製黒色粉体塗装仕上げ、ベルトエンド及び受け部は黒色ABS樹脂製

ベルト材質：ポリエステル製

ベルトの寸法：幅48mm、長さ2mまたは3.9m

ビス止め：4か所



注文コード		
896CB-STD	2,000mmベルト	¥48,000
896CB-MAX	3,900mmベルト	¥66,000



オプション

データご支給によりベルトに染め印刷(昇華転写印刷)、または、シルク印刷が可能

ベルトに汚れや破損が生じた場合、カセット交換が可能

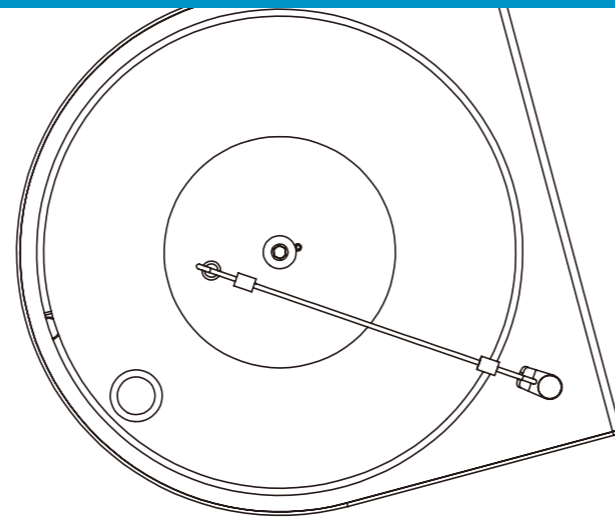
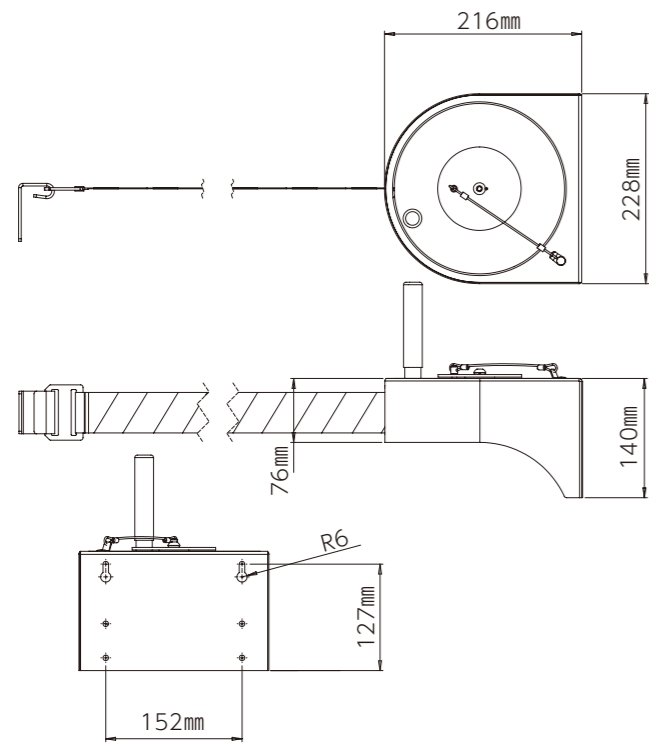
ベルトエンドにマグネット加工が可能

ロングベルト/970 XL壁掛用テンサバリアー

世界初! 最長23mまでのベルトによる仕切りが可能な超ロング仕様の壁掛用テンサバリアーです。

製品の特徴

- ・ベルトの長さが23mあるので、幅広い間口の仕切りに最適
- ・頑丈な手巻きメカニズムでベルトの収納が容易
- ・長くてもベルトのたるみが少ない張力メカニズム内蔵
- ・屋外でも使用可能な耐候性ユニット
- ・ベルトは車のシートベルトと同じ材質で優れた耐久性



製品仕様

- 重量：4.5kg
 本体材質：ステンレス製、粉体黄色塗装仕上げ
 ベルト材質：ポリエステル製
 ベルトの寸法：幅48mm、長さ23m
 ベルト色：ブラック/黄色斜めストライプ、及びベルトカラー30色以上
 ビス止め：4か所
 付属品の受け具はフック式

オプション

- 施錠メカニズムを付けることが可能
 操作中にベルトが巻き戻らないようハンドルロックが可能

テンサパネル

表示面積が大きいので大規模施設や空港ターミナル、イベント会場等での告知に最適で、連続して表示することで注目度がアップし、絶大なアイキャッチャー効果を発揮します。ベルトパーティション、スタンションの間往來を防ぐバリケードとしてもご利用いただけます。

製品の特徴

- ・ベルトパーティション・スタンション「テンサバリアー」に直接ジョイントできるパネル
- ・空港や交通機関、イベント会場など、誘導や告知、広告に最適
- ・オリジナルデザインで、1枚から制作が可能(データ支給)
- ・ベルトパーティションの受け部分にはめ込むだけの簡単設置
- ・フレームは頑強なブラック亜鉛メッキ
 パネルはアクリルシート1,830mm×820mmと大型サイズ
 フレームは2枚のアクリルシートで片側だけのパネル交換が可能

注文コード
 テンサパネル ¥330,000





メンテナンスとお手入れ

磨く必要のある主な材質は、真鍮とクロームの2つです。真鍮またはクロームの製品を定期的に掃除すれば、良い状態を保つことができます。しばらく放置していた場合、あるいは一度も磨いたことがない場合は、こまめにクリーニングし、継続することが大切です。

クローム

クロームのクリーニングといえば、浴室の蛇口や、トースターなどの台所用品があります。液体の銀器研磨剤はクロームにも銀と同様の効果があります。スポンジや柔らかい布を使って研磨剤を塗り、乾かしてから綿布で拭き取り、必要があれば布で磨いてください。定期的にクロームの備品を拭けば、あまり頻繁に磨く必要はありません。既にピカピカな状態になっているからです。

真鍮製品

液体の金属研磨剤を、真鍮のポストの清掃にも使用できます。ほとんどの真鍮製品には模様が施されているため、真鍮の表面上に掃除と研磨の必要な角や隅があります。スポンジや柔らかい布で研磨剤を塗ってください。液体の金属研磨剤を塗ったら、すぐに綿布で研磨剤を拭き取り、続いて布で光沢が出るまで拭きます。模様のラインの間に研磨剤が残っている場合は、綿棒で取り除きます。真鍮の曇りがひどい場合は、研磨剤を2〜3回塗布する必要があります。

ベルト

シルク印刷や染め印刷(昇華転写印刷)を含め、すべてのベルトは、弱い液体洗剤を温かいお湯に溶かしたもので拭きます。

ステンレスのメンテナンス

ステンレス製品の品質を維持する最善の方法は、きれいに保つことです。「ステンレス(錆びない)」という言葉は実際には当てになりません。ステンレス製品の耐久性を維持しているのは、表面上のクロムの膜です。メンテナンスしないと、実際に錆びて腐食する可能性があります。これは、グリス、ごみ、油などの汚れが毎日付着するだけで起こります。

濡れた布と弱い洗剤を使用する

ステンレス製品の表面に何かが付着した場合は、濡れた布で拭き取ります。汚れを取り除くのが早いほど、掃除が簡単になります。濡れた布で十分に拭き取れない場合は、食器用洗剤など弱い洗剤を加えます。ほとんどの場合、ステンレス用洗剤は不要です。石鹼と水のほうが表面を痛めないため、強い化学物質を使用する前に試してください。

ガラス用洗剤で指紋を除去

機器と小型製品に1日中人が触れていると指紋が残ります。指紋の油がステンレス製品の鏡面仕上げを擦ることがあります。この汚れを取り除くにはガラス用洗剤が非常に効果的です。

クリーニングしたらすぐ乾燥

クリーニングした部分をすぐに乾かせば汚れは大方防げます。この簡単な手順で、製品の品質劣化を遅らせることができます。

漂白剤と塩素は害のほうが多いです。

漂白剤は細菌を確実に拭き取れますが、ステンレス製品の表面の保護膜を侵すので有害である場合があります。このような場所にはアンモニア溶剤の使用が適切です。

目の荒い研磨用スポンジやスチールウールは絶対に使用しないでください。

目の荒い掃除用具はステンレス製品の表面に傷をつけ、錆びやすくなりますのでご注意ください。

有償サービス

ジーエル開発株式会社は、お客様向けの有償サービスとして、行き届いた納入および設置サービスを提供します。有償サービスには、全製品の納入、設置、設定のほか、廃棄物の処分も含まれます。さらに、ご要望があれば既設製品の撤去も行います。

主力製品

弊社の主力製品は、テンサバリアー、ポスト & ロープ、フレーム、壁掛用ユニットです。有償サービスでこれらの製品を納入し設定まで行います。どのようなご注文でも対応致します。

行列内マーチャングデザインソリューション

弊社の行列内マーチャングデザインソリューションは、待ち行列の流れを効果的に整理し、収益増加のためにフロントエンドをできるだけ大きくします。待ち行列をカスタマイズするための有償設置を提供致します。

ターンスタイル、レール、メカニカルゲート

ターンスタイル、レール、メカニカルゲートは、アンカーボルトで固定するだけで簡単に設置できます。床面の材質資料やフロア図面の情報を頂き、有償での設置も可能です。

貴社を支援する行き届いたサービスには複数のオプションがあります。管理方法に合わせたカスタマイズのご要望があれば、是非お問い合わせください。



製品保証

テンサバリアー、ポスト、ロープ、案内板ブラケット、フレーム、スタンド、レール、ゲート、ターンスタイル等の保証

弊社は、製品一つ一つに込めた価値に誇りを持っています。テンサバリアーは、最高の品質と価値を持つ製品を届けることに全力を上げています。弊社は、素早い対応のサービスと包括的な保証によって製品を支えています。全製品は、最新鋭の材料を特長とし、長持ちするよう設計されています。品質を保証するために、最初の組み立てから最後の梱包に至るまで、生産プロセスのすべての部分を監視しています。稀にばらつきが生じることがあると認識しており、従って当社の全製品を完全保証の対象としています。

保証規定

1.製品の保証期間は、購入日より1年間です。 2.本保証期間中に不良加工など当社の責任による場合、取扱説明書や注意事項にしたがった正常な使用状態で故障した場合は無償修理を致します。 3.本保証期間中でも次の場合は、新規購入、有償での修理、交換等での対応となり、当該対応のために要する送料はご負担いただきます。また場合により、対応自体ができない場合もございますことを予めご了承ください。 a お客様の誤った使い方(取扱説明書やご使用上の注意において禁じている行為)やお手入れ不良、または改造や不当な修理による故障、損傷、破損等 b メッキ部のサビ、塗装部の剥がれ、キズ、歪み、紫外線劣化や変色等、通常使用における自然劣化 c.消耗品(タイヤ、タイヤチューブ、樹脂、車輪、ベルト、スプリング)の消耗、故障、損傷等 d 色あせ、擦り切れ、キズや破れ、その他の破損 e 地震、水害、落雷等の自然災害や火災等の影響による故障、損傷、破損等 f 部品の紛失および破損 4.製品本体やベルト・ロープへの寄りかかりや座り込みなど、製品に負荷のかかる使用においての故障、破損等は、保証対象外です。5.製品による二次的な損傷や損害等は本保証の対象外となります。6.一度ご使用になった製品の他の製品へのお取替えは原則として行っておりません。7.事故や落下等強い衝撃を受けた製品は本保証の対象外となります。8.本保証は日本国内で購入し使用した場合にのみ有効です。9.業務用、施設用以外で使用された場合は本保証の対象外です。10.本保証は弊社または販売店より購入されたお客様のみ有効です。ネットオークション、フリーマーケット、リサイクルショップ等により第三者から購入や譲渡を受けた場合や、使用経緯の確認できない製品につきましては本保証適用されません。

※保証期間内であっても不具合箇所によっては修理ができない場合がございます。

※本製品は、品質や仕様に関する公式な証明書を提供しておりません。

※本製品は、方向指示のための動線および境界設定を目的としております。過度の環境ストレス用途を想定した構造でないため、耐荷重性能は規定されておりません。

※本保証規定は予告なく変更されることがございます。

カスタマイズ製品

弊社でカスタマイズされた製品は材料と動作の不良について1年間保証されます。

制限事項

弊社は、以下のような濫用・不適切な使用により不良を引き起こした製品の修理または交換を行う責任を負いません。

- ・ 無許可での修理、事故、改造、誤用、不作為、火災、水害、天災、または長期間の使用による汚れや傷、錆など通常の経年劣化。
- ・ 過度な湿度や温度など屋外の極端な条件、その他の屋外の要因による損傷。屋外用を意図した製品と仕上げは耐候性をもちますが、完全ではありません。
- ・ 改造、改変、誤用、いたずら、または不適切に設置された製品。
- ・ 製品のお手入れに関する書類に記載されている、汚染物質と推奨されない扱い方のいずれか、またはその両方
- ・ 工事設置で破損した外観損傷は保証対象外です。

保証サービスを受ける方法

保証を受けるには、以下の手順に従ってください。

・ 弊社より直接購入した製品の場合は、03-5275-6558にお電話をお願いいたします。

・ 代理店から購入した製品の場合は、代理店に直接ご連絡・ご相談ください。

・ 代理店からのご発注またはお客様が間違って注文した製品を返品する場合は、返品手数料が発生します。

- 1 製品はすべて元の梱包材か保護の十分な梱包材で梱包する必要があります。梱包が不十分な状態で到着した製品は受け取りを拒否されます。
- 2 箱の外側と配送ラベルのいずれか、またはその両方に製品番号をはっきりと読みやすい字で表示してください。発送前にご連絡がない場合は製品の受け取りが拒否されます。
- 3 箱と配送ラベルのいずれか、またはその両方に、製品を返送する代理店またはお客様の名前と住所を明記してください。
- 4 製品は送料元払いで発送願います。下記の住所にお送りください。

ジーエル開発株式会社

〒102-0083 東京都千代田区麹町2-14-6 麹町パレス7階 TEL:03-5275-6558

荷物が輸送中に紛失または損傷した場合に備えて、配送証明(追跡情報)を保存してください。製品は受け取り時に検査してください。製造不良の場合は無料で修理または交換致します。製品保証サービスは譲渡不可能であり、元の所有者のみが申請できますので、ご注意ください。

工事設置製品保証

ターンスタイル、レール、メカニカルゲート本体が対象

弊社は、製品一つ一つに込めた価値に誇りを持っています。最高の品質と価値を持つ製品を届けることに全力を上げています。弊社は、素早い対応のサービスと包括的な保証によって製品を支えています。製品は、最新鋭の材料を特長とし、長持ちするよう設計されています。弊社は品質を保証するために、最初の組み立てから最後の梱包に至るまで、生産プロセスのすべての部分を監視しています。もちろん稀にばらつきが生じることがあると認識しており、従って本体を完全保証の対象としています。

標準1年保証

この保証は、テンサバリアーの工事設置製品を対象とします。製品は出荷日より1年間、材料と製作に不良がないことが保証されています。材料の欠陥メーカーの過失、または不良により本体の部品に生じた不具合について保証が請求された場合、有償で交換品を提供します。受領時に検査を行い、不良品に製造上の不良があることが確認されれば、有償交換にそれを適用します。保証の有効性を判断するには、適切な書類を提出する必要があります。証明書として認められるのは、製品が配送されたことを確認する根拠となる送り状、納品書、注文書のいずれか、またはそのすべてです。

不良品でない製品は注文後にキャンセルできず、出荷後は返品できません。製品が生産終了またはサービス終了の場合、同等の製品を使用します。

すべての保証請求を調査する権利を留保します。カスタマーサービス担当者が30日以内に書面で不良発生の通知を受けた場合に限り、保証サービスの資格を有します。申請を受領してから7日以内に弊社から受領した確認書を提出できるようにしてください。

製品の返品は、貴社が具体的な発送方法の説明を受け、かつ製品返品承認番号を受領した後で行うことができます。製品返品承認番号なしで荷物が返送された場合は、荷物の受け取りが拒否されます。検査と確認によってお客様の濫用や誤用が見つからなかった場合に限り、製品の保証をいたします。設置及び取付面等、製品本体以外に関しては、保証対象外となります。取付、取外し、養生、組立、工事設置費用等も保証対象外となります。

送料は保証対象外であり、お客様ご負担となりますことを予めご了承願います。

制限事項

以下のような濫用・不適切な使用により不良を引き起こした製品の修理または交換を行う責任を負いません。

- ・ 弊社より認証を受けた設置担当者が設置を行わない場合、設置時に発生したいかなる損傷についても責任を負いかね、保証は無効となります。工事設置時に不良が見つかった本体のみが保証対象となります。
- ・ 無許可での修理、事故、改造、誤用、不作為、火災、水害、天災、または長期間の使用による傷や錆などを含む通常の経年劣化。
- ・ 過度な重圧、ほこり、湿度や温度など極端な条件、その他の屋外の要因による損傷。屋外用を意図した製品と仕上げは耐候性をもちますが、完全ではありません。
- ・ 塩害、大雨、大雪、落雷、強風など不適切な設置場所での使用。
- ・ 改造、改変、誤用、いたずら、もしくは事故による損傷、または取扱説明書に従って運用しなかった場合。
- ・ お客様の指示による改変、他社製品に組み込む行為。製品の改変や改良が弊社担当者以外の者によって行われた場合、故障の修理を行う責任を負いません。
- ・ 工事設置で破損した外観損傷は保証対象外です。
- ・ 意図する長さ、開閉角度等を超えて製品を運用した場合。
- ・ 不十分なメンテナンス、腐食を進める環境、または適用される建築基準、機械工事規程、および電気工事規程によらない設置。
- ・ その他本体以外すべての工事設置で発生する費用は保証対象外です。

保証サービスを受ける方法

保証を受けるには、以下の手順に従ってください。

問題がある場合は、ジーエル開発テクニカルサポート(03-5275-6558)までご連絡ください。代理店経由で購入した場合は、代理店にご連絡の上テクニカルサポートをお受けください。テクニカルサポート担当者がご質問にお答えし、追加の措置が必要な場合はカスタマーサービスをご紹介します。

カタログに記載されている主な使用素材について

ABS樹脂

A(アクリロニトリル)・B(ブタジエン)・S(スチレン)3種類の成分を組み合わせた樹脂のこと。特徴は耐衝撃性に優れ、硬度もあり加工性も良いので家電製品や自動車のパーツなど、さまざまな所で使用されている。

塩化ビニール(PVC)

ポリ塩化ビニール、塩ビ、PVC、ビニールともいう。塩化ビニールは、硬質塩化ビニールと軟質塩化ビニールに分類され、汎用樹脂では最も消費量の多い樹脂である。機械的強度に優れ、耐候性、電気絶縁性、耐酸、耐アルカリ性、耐水性にも優れる。透明なため着色が容易で加工もしやすい。

ポリエチレン

ポリエチレン(PE)はエチレンの重合体で熱可塑性樹脂(ねつかそせいじゅし)。水より軽く、耐水性、電気絶縁性、耐酸性、耐アルカリ性に優れている。製品自体への直接印刷や着色には適さず、代わりに原着法を用いる。ポリエチレンを大きく分類すると、①高密度ポリエチレン②低密度ポリエチレン③直鎖状低密度(ちよくさじょうていみつど)ポリエチレン④中低密ポリエチレンに分類される。

ポリエステル

化学繊維の中で一番多量に生産されている。ヤング率(引っ張りまたは圧縮応力とその方向における歪みとその比)が大きく、熱可塑性(ねつかそせい)があり、吸湿性が少なく、酸に強い特長がある。吸湿性が少ないため、濡れても強さが変化せず、織物の場合しわになりにくい。フィラメント(連続した極めて長い繊維)はそのままでも製品として使えるが、目的に応じて円形や三角形、扁平、中空などの多種多様な断面をした繊維がつくられる。さらに、絹の10分の1から100分の1の細さという超極細繊維がつくられたり、かさ高加工が施されたり、用途によってさまざまな使い方がある。

アルミニウム

アルミニウムは軽金属のひとつで、ボーキサイトを原鉱(げんこう)としてアルミナをつくりこれを水晶石にとかし融解塩電解(ゆうかいえんでんかい)して金属をつくる。製品は耐食性や耐摩耗性を向上させ、美観をそえるためにもアルマイト加工をはじめ、着色や塗装などが施される。比重は2.7位で、銅や鉄のほぼ3分の1の軽さ。熱伝導率が高く、電気伝導率も銅に次ぎ高い。また、赤外線から紫外線にいたる全域にわたって光線の反射率がよい。

ステンレス

ステンレスは鉄を主成分とした合金鋼で、主にクロムやニッケルなどが含まれる。またこれら成分の割合によって、さまざまな種類のステンレスが存在する。鉄のもつ弱点が改良され、特に美観、強度、耐食性、耐熱性などで鉄よりも優れた特性をもつ。

スチール(鋼)

鉄は鉄白色の磁性をもつ金属で、実用される鉄には、炭素を含んでいる。中でも、大量生産される合金は鋼(はがね、コウ)でこれは鉄と炭素からなり、炭素の含有量約0.02~2%に調整したものをいう(一般構造用圧延鋼材:いっばんこうぞうようあつえんこうぞうい)としては、炭素含有量:たんそがんゆうりょう0.08~0.35%位)。また、炭素量が多くなるほど硬く、強靱になる。鋼は粘りがある加工性に優れ、利用目的に応じた形状や強さにするために、板や管、棒に加工される。さらに、亜鉛や錫(すず)の中をくぐらせ鍍金(めっき)することで、錆に強い鋼材をつくることもできる。

配送について

小型パッケージ製品については、宅配便での配達となります。配送料金は、梱包重量及び梱包数、お届け先地域によって異なります。繁忙期や弊社休業日などの諸事情により、発送までにお時間を頂戴する場合がございます。また、ご注文に関するお問い合わせをいただいた場合は、発送までお時間を頂戴する場合がございます。予めご了承ください。小型パッケージ製品については、在庫製品に限り営業日当日に確定したご注文につきましては翌営業日以降にご注文商品を出荷させていただきます。なお、ご注文の確定がなされていない場合、またご注文内容について何らかの確認をさせていただく必要がある場合などは、上記の出荷に関するお約束に適用されませんのでご理解の程お願い申し上げます。大型パッケージ製品については、路線混載便での配達となります。配送料金は、梱包重量及び梱包数、お届け先地域によって異なります。繁忙期や弊社休業日などの諸事情により、発送までにお時間を頂戴する場合がございます。また、ご注文に関するお問い合わせをいただいた場合は、発送までお時間を頂戴する場合がございます。予めご了承ください。大型パッケージ製品のご発注については、営業日午後17時までに確定したご注文につきましては翌営業日以降にご注文商品を出荷させていただきます。但しロット数の多いものやカセット交換作業が必要な場合などは、別途お日にちを頂戴いたします。なお、ご注文の確定がなされていない場合、またご注文内容について何らかの確認をさせていただく必要がある場合などは、上記の出荷に関するお約束は適用されませんのでご理解の程お願い申し上げます。なお、配送費には、開梱廃材引取費、組立費、搬入設置費、セッティング費を含む諸経費が含まれておりませんことを予めご了承ください。その他、時間指定チャーター便、離島発送、海外輸送など別途お承りいたしております。

■商品の各価格に消費税、取付施工費は含まれておりません。

●北海道、九州、沖縄および離島向けの運賃は別途申し受けます。●国外への輸出版売はお承りしておりません。●掲載の仕様、寸法、価格等は予告なく変更される場合がございます。●ご注文の際は、表記の商品名にてお申し込みください。●印刷物のため、カタログと実際の製品の色は多少異なる場合がございます。●海外輸入品のため、製品の取り扱いを中止させていただく場合がございます。また、遅延による損害は保証対象外となります。●このカタログのデザイン・色・寸法・仕様は予告なしで変更することがありますのでご了承ください。

Company 会社概要

社名	ジーエル開発株式会社
本社	〒102-0083 東京都千代田区麹町2-14-6 麹町パレス7F
Tel	03-5275-6558
Fax	03-5275-6580
代表者	代表取締役 眞下 慶一郎
設立	1985年3月22日
製品認定	ISO 9001・14001・45001 AS 9100
輸入元・提携会社	 英国テンセーター社  米国ローレンスメタルプロダクト社  米国ツールピッチスポーツ社  米国ポートライト社  米国ヘイワード社  伊国テンディフレックス社  中国リンクトラスト社
関連会社	株式会社ジャパングレーライン https://www.jgl.co.jp/
関連サイト	テンサバリアー・ターンスタイル製品サイト https://gld-tensabarrier.com ポータブルピッチングマウンド製品サイト https://gld-mound.com テンディフレックス製品サイト https://www.gld-tendiflex.com
CSR情報他	SAP Ariba登録会員 CSRサステナビリティ取組企業 SDGs推進企業